



## СВЕТИЛЬНИКИ

### LTM-Roll-70WH 5W

## ПРИМЕНЕНИЕ

- Компактный накладной мебельный светодиодный светильник для локальной подсветки.

## ОСОБЕННОСТИ

- Узкий угол излучения 10° для точечной подсветки.
- Источник света — сверхъяркий светодиод, что позволяет экономить до 90% электроэнергии, потребляемой лампами накаливания той же яркости.
- Встроенный драйвер упрощает монтаж и подключение — достаточно подключить светильник к сети.

## ПАРАМЕТРЫ

Напряжение питания сети	AC 230 В
Частота питающей сети	50/60 Гц
Мощность, потребляемая от сети AC 230 В	5 Вт
Световой поток	400 лм
Индекс цветопередачи	CRI>80
Угол излучения	10°
Степень пылевлагозащиты	IP40
Класс защиты от поражения электрическим током	II
Диапазон рабочих температур окружающей среды	-10... +40 °C
Срок службы*	30 000 ч
Габаритные размеры, D×H	Ø70×25 мм
Врезное отверстие	Ø25-35 мм
Вес	0.14 кг
Гарантийный срок	36 мес

\* При соблюдении условий эксплуатации и снижении яркости не более чем на 30% от первоначальной.

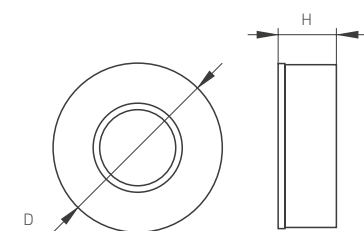


Рис. 1. Чертеж и габаритные размеры



## МОДЕЛИ

Артикул	Модель	Цветовая температура*	Цвет свечения
020774	LTM-Roll-70WH 5W Warm White 10deg	3000 K	Белый теплый, аналогичный лампе накаливания
020773	LTM-Roll-70WH 5W Day White 10deg	4000 K	Белый дневной, для жилых помещений

\* Указано типовое значение.

## УСТАНОВКА И ПОДКЛЮЧЕНИЕ

- Извлеките светильник из упаковки и убедитесь в отсутствии механических повреждений.
- Вырежьте отверстие в месте установки светильника диаметром 25–35 мм с таким расчетом, чтобы через отверстие могла пройти клеммная колодка. Если для подключения светильника есть доступ к обратной стороне панели, достаточно просверлить отверстие для вывода сетевого кабеля.
- Поверните внешний декоративный корпус относительно светильника и разъедините их.
- Подключите провода от светильника к обесточенным проводам сети AC 230 В.
- Закрепите светильник на поверхности.
- Наденьте внешний корпус на светильник и поверните до фиксации.
- Включите светильник и проверьте работоспособность.

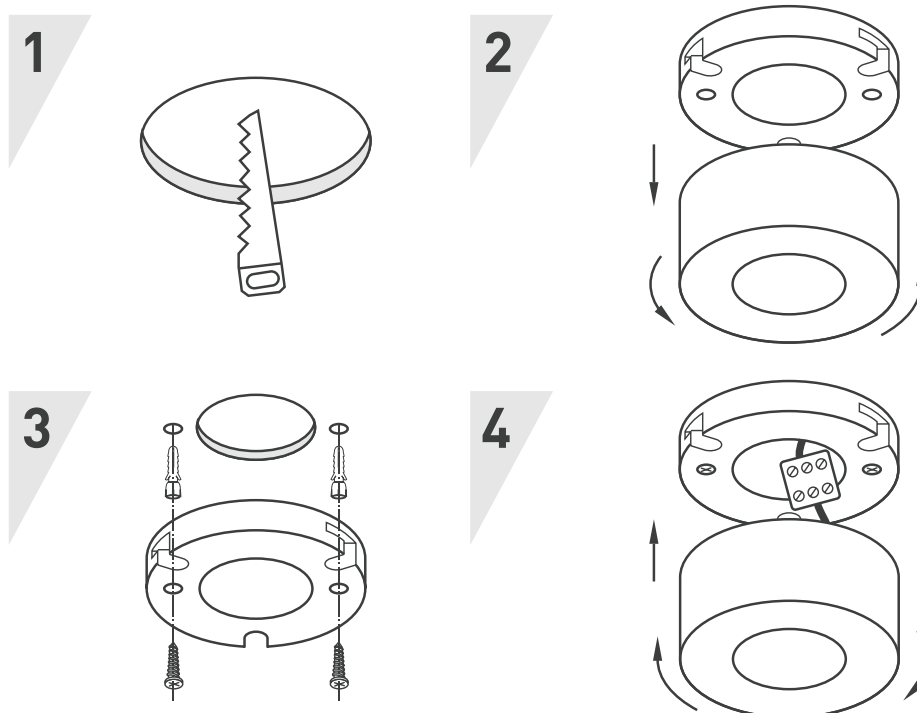


Рис. 2. Установка и подключение светильника