

Электронная документация

АЛЮМИНИЕВЫЙ ПРОФИЛЬ

PIK-F-HIDE-2000

ОПИСАНИЕ

- Мини-профиль со скрытым фланцем для встраивания в гипсокартон.
- Компактные размеры.
- Хороший теплоотвод. Простая установка.
- Экраны, заглушки и другие аксессуары поставляются отдельно.

ПРИМЕНЕНИЕ

- Для создания световых полос без видимых алюминиевых частей.
- Для декоративной подсветки.
- Для светодиодных лент шириной до 7 мм.



7 мм



Встраиваемый



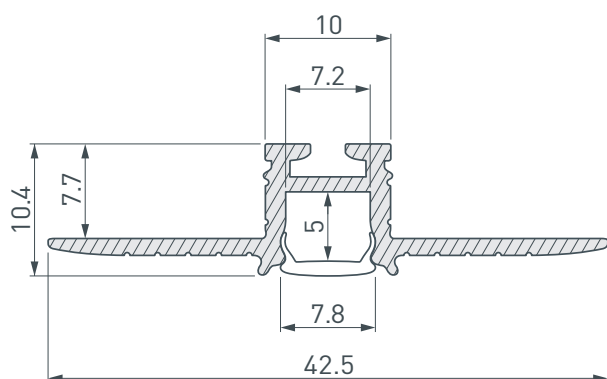
Серебристый

ПАРАМЕТРЫ

Артикул	030563
Модель	PIK-F-HIDE-2000
Цвет	 серебристый
Покрытие	без покрытия
Форма (сечение)	с фланцем
Назначение	для ГКЛ
Размеры профиля	2000×42.5×10.4 мм
Ширина площадки для лент	7.2 мм
Рассеиваемая (отводимая) тепловая мощность* на 1 м	24 Вт






* При использовании светодиодных лент и линеек.

ЧЕРТЕЖ

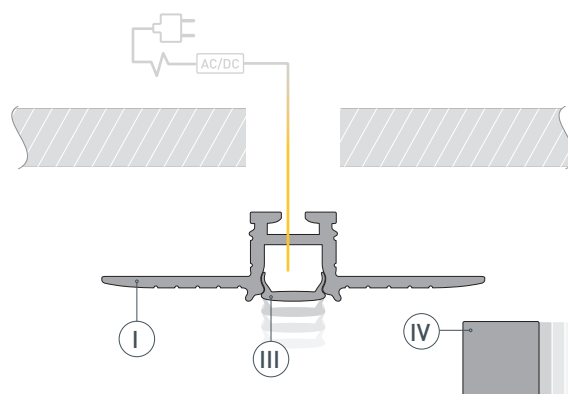


РУКОВОДСТВО ПО МОНТАЖУ ПРОФИЛЯ

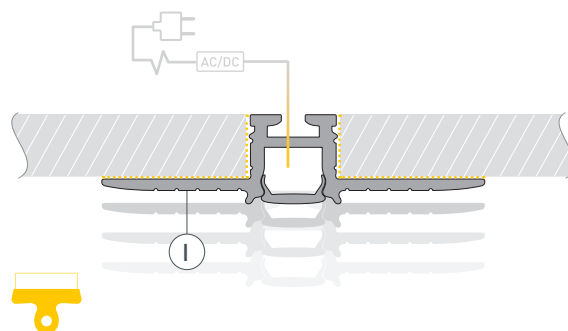
Установка профиля в гипсокартон.
Необходимые компоненты:

- | | | | | | |
|---|---|-----------------|---|---|--------------------|
| Ⓘ |  | Профиль | Ⓓ |  | Заглушка |
| Ⓙ |  | Экран | Ⓥ |  | Светодиодная лента |
| Ⓚ |  | Монтажный экран | | | |

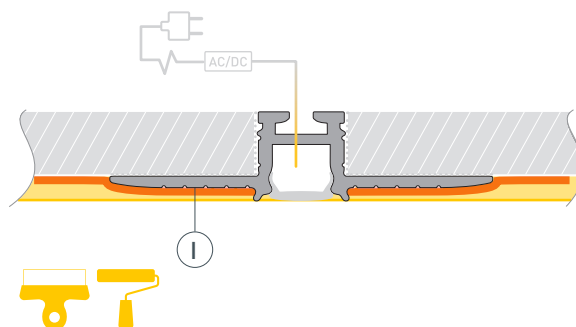
- 1** / Подготовьте проем шириной 12 мм (максимум 17 мм) для установки профиля Ⓘ. Выведите кабель от блока питания для светодиодной ленты. Просверлите отверстие в профиле и пропустите через него кабель питания. Очистите и обезжирьте профиль Ⓘ. **ВНИМАНИЕ!** Для защиты от загрязнения поверхности профиля, а также для исключения вероятности изменения конструктива профиля при проведении отделочных работ **перед установкой профиля в гипсокартон ОБЯЗАТЕЛЬНО установите на профиль Ⓘ монтажный экран Ⓚ** и заклейте его малярным скотчем. Затем вставьте заглушки Ⓓ.



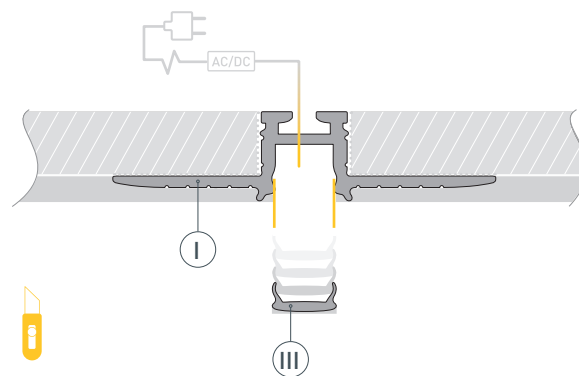
- 2** / Нанесите клей на верхнюю сторону фланцев и боковые стенки профиля Ⓘ. Вставьте профиль Ⓘ в подготовленный проем и зафиксируйте его в нем. После приклеивания удалите излишки клея.



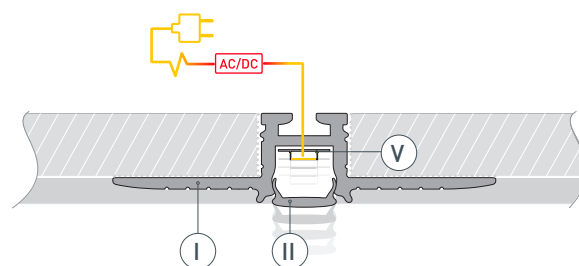
- 3** / Приклейте малярную сетку на фланцы профиля Ⓘ и прилегающие части гипсокартона. Выровняйте поверхность, нанеся шпаклевку на фланцы профиля Ⓘ и гипсокартон. Покрасьте выровненную поверхность.



- 4** / С помощью малярного ножа удалите монтажный экран (III) из профиля (I), предварительно продавите его пальцем на поверхности. Во избежание появления сколов и заусенцев аккуратно проведите малярным ножом в местах стыков профиля (I) с поверхностью. Очистите внутреннюю часть профиля (I) от излишков шпаклевки, краски и пыли. Обезжирьте монтажную площадку профиля (I) перед приклеиванием светодиодной ленты.



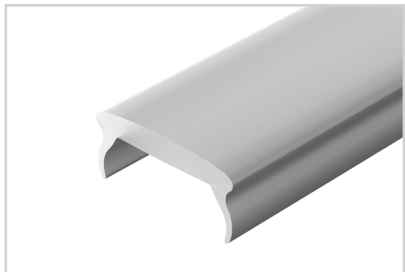
- 5** / Установите светодиодную ленту (V) в профиль (I). Подключите светодиодную ленту (V), строго соблюдая полярность, обозначенную на плате. Установите на профиль (I) экран (II).



СОПУТСТВУЮЩИЕ ТОВАРЫ И АКСЕССУАРЫ

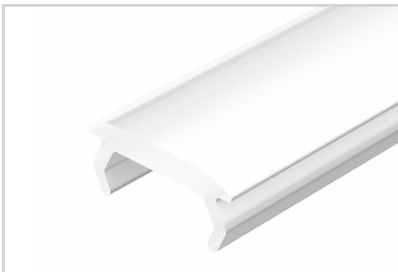
Приобретаются отдельно

Экран



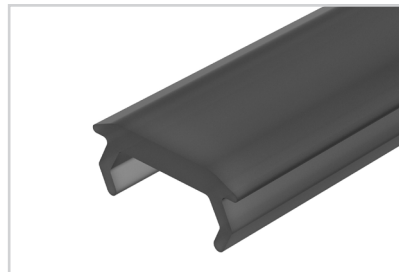
030565
Монтажный для PIK-F-HIDE

Экран



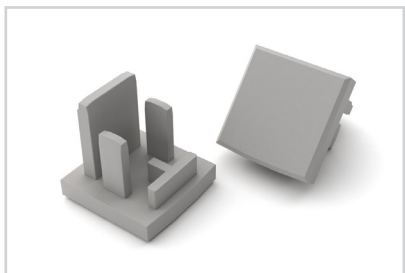
023987
Матовый PIK-2000 OPAL

Экран



064166
Матовый PIK-2000 BLACK черный

Заглушка



029593
PIK-1010 глухая

Соединитель



045685
KLUS-ZM-135

Соединитель



026132
PLS-ZM-NA-PION-135

Соединитель



040975
KLUS-ZM-180

Соединитель



042771
KLUS-ZM-90

Соединитель



042852
KLUS-ZM-PION-90