

Электронная документация

АЛЮМИНИЕВЫЙ ПРОФИЛЬ SL-BEVEL-H12-F13-2000 ANOD IRON GREY

ОПИСАНИЕ

- Встраиваемый анодированный профиль с боковым свечением.
- Экран, заглушки и другие аксессуары поставляются отдельно.

ПРИМЕНЕНИЕ

- Декоративное освещение.
- Контурная подсветка полок и ниш.
- Для светодиодных лент и линеек шириной до 5 мм.



5 мм



Встраиваемый



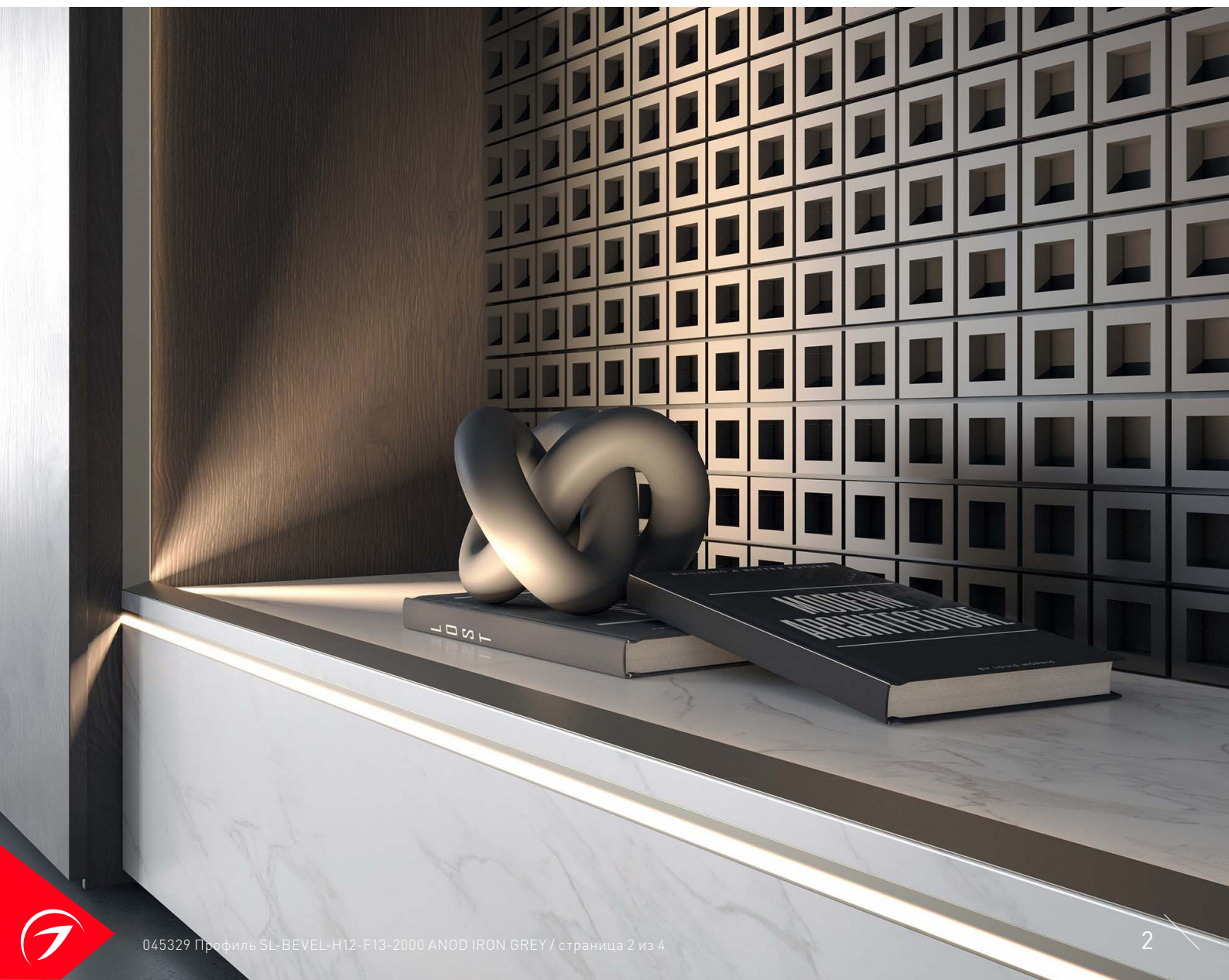
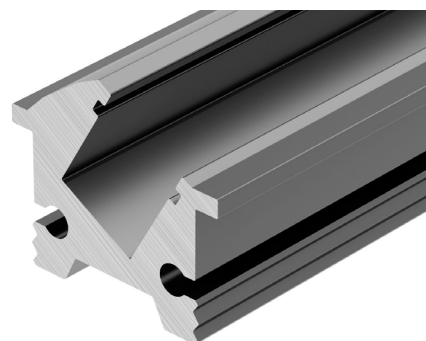
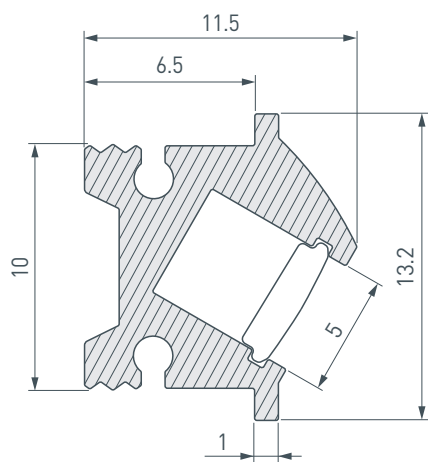
Серый графит

ПАРАМЕТРЫ

Артикул	045329
Модель	SL-BEVEL-H12-F13-2000 ANOD IRON GREY
Цвет	 серый графит
Покрытие	анодированное
Форма (сечение)	с накладным фланцем
Назначение	для контурной подсветки
Размеры профиля	2000×13.2×11.5 мм
Ширина площадки для лент	5 мм
Рассеиваемая (отводимая) тепловая мощность* на 1 м	17 Вт

* При использовании светодиодных лент и линеек.

ЧЕРТЕЖ

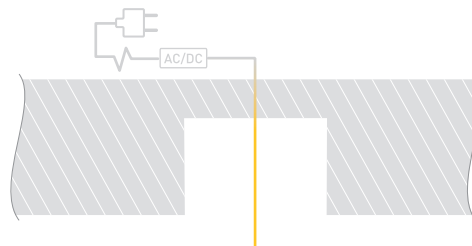


РУКОВОДСТВО ПО МОНТАЖУ ПРОФИЛЯ

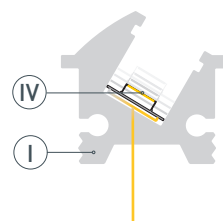
Установка профиля на поверхность
Необходимые компоненты:



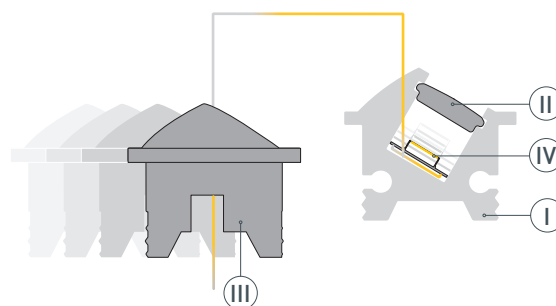
- 1** / Подготовьте на поверхности паз для установки профиля.
Выведите на поверхность кабель от источника питания для светодиодной ленты.



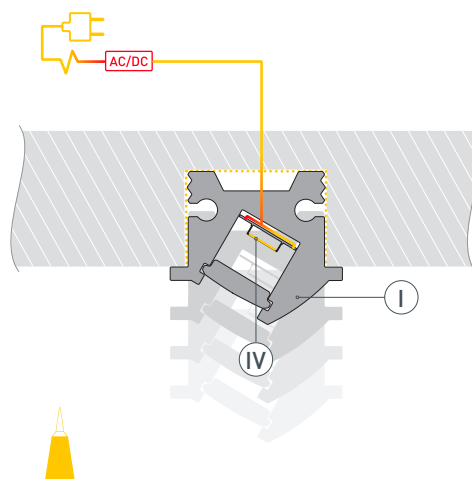
- 2** / Перед приклеиванием светодиодной ленты (IV) рекомендуется обезжирить поверхность профиля (I). Установите светодиодную ленту (IV) на профиль (I).



- 3** / Установите на профиль (I) экран (II), протянув его через паз.
Пропустите кабель питания светодиодной ленты (IV) через отверстие в заглушке (III), затем установите заглушки (III) на профиль (I).



- 4** / Установите и зафиксируйте смонтированный профиль (I) в пазу с помощью клея-герметика. Подключите светодиодную ленту (IV) к источнику питания, строго соблюдая полярность, обозначенную на плате светодиодной ленты.
Максимально допустимая для подключения длина отрезка светодиодной ленты указана в инструкции к светодиодной ленте.
Для обеспечения равномерного свечения ленты по всей длине рекомендуется подавать питание на светодиодную ленту с двух сторон.



СОПУТСТВУЮЩИЕ ТОВАРЫ И АКСЕССУАРЫ

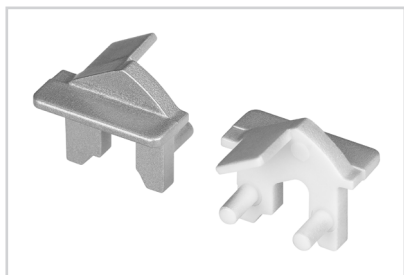
Приобретаются отдельно

Экран



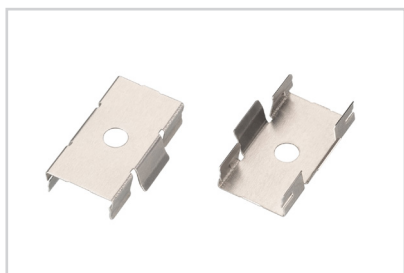
043750
SL-BEVEL-H12-F13-2000 OPAL

Комплект заглушек



045569
SL-BEVEL-H12-F13 IRON GREY

Держатель



043753
SL-BEVEL-H12-F13