

СВЕТИЛЬНИКИ LGD-EYE-WALL

ПРИМЕНЕНИЕ

- Настенный светильник с поворотной оптической частью и матовым рассеивателем предназначен для подсветки входных зон зданий и в качестве архитектурно-художественной подсветки.

ОСОБЕННОСТИ

- Корпус светильника выполнен из высококачественного алюминия, покрытого полиэфирной порошковой краской, устойчивой к воздействию агрессивных сред и УФ-излучению, имеет высокую степень защиты от проникновения пыли и влаги.
- Светодиодный модуль закрыт молочным рассеивателем из ударопрочного поликарбоната, обеспечивающим высокую степень защиты от внешних воздействий.
- Конструкция оптической части светильника обеспечивает заливающую засветку прилегающей к фасаду территории и отсутствие ослепляющего эффекта.



ПАРАМЕТРЫ

| | |
|--|----------------------------------|
| Артикул | 029979 |
| Напряжение питания | AC 230 В |
| Частота питающей сети | 50/60 Гц |
| Потребляемая мощность | 6 Вт |
| Световой поток | 615 лм |
| Цвет свечения | теплый, 3000 К |
| Угол излучения | 117° |
| Индекс цветопередачи | CRI>80 |
| Степень пылевлагозащиты | IP54 |
| Класс электробезопасности | I |
| Диапазон рабочих температур окружающей среды | -30... +45 °С |
| Материал рассеивателя | ударопрочный поликарбонат |
| Габаритные размеры, LxWxH | 188x151x89 мм |
| Срок службы* | 30 000 ч |
| Гарантийный срок | 36 мес |

* При соблюдении условий эксплуатации и снижении яркости не более чем на 30% от первоначальной.

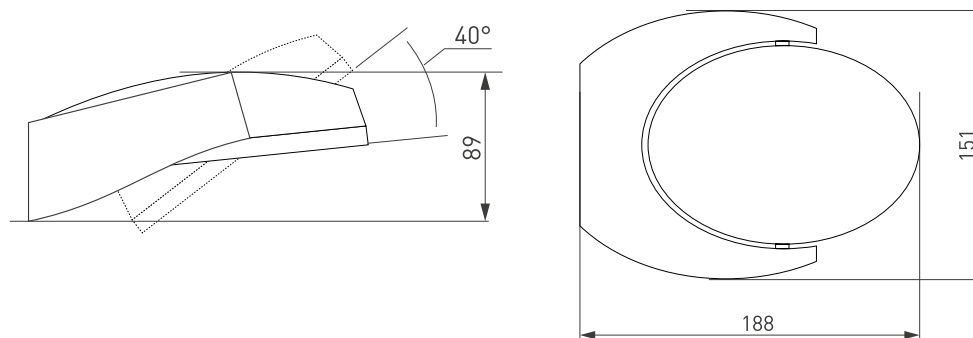


Рис. 1. Чертеж и габаритные размеры

УСТАНОВКА И ПОДКЛЮЧЕНИЕ

- Извлеките светильник из упаковки и убедитесь в отсутствии механических повреждений.
- Открутите винт крепления крышки к корпусу светильника и снимите ее. Используйте ключ из комплекта поставки.
- Открутите 3 винта крепления монтажной скобы и снимите ее.
- Нанесите разметку на стену и просверлите отверстия для крепежа.
- Закрепите на стене монтажное основание с помощью дюбелей и шурупов из комплекта поставки.
- Закрепите светильник на монтажное основание.
- Подключите кабель питания к клеммной колодке. Соблюдайте порядок подключения проводов: коричневый — «L», фаза; синий — «N», нейтраль; желто-зеленый — «PE», заземление.
- Установите крышку корпуса и закрепите ее винтом.
- Включите питание светильника и проверьте его работоспособность.

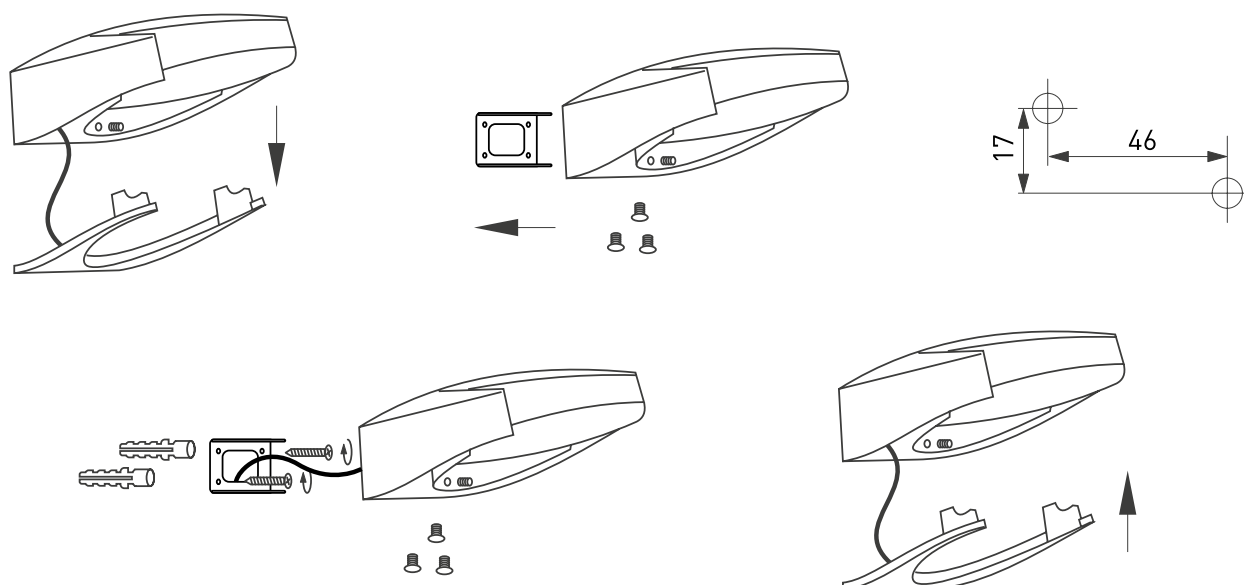


Рис. 2. Установка и подключение светильника