

ПАНЕЛЬ ROTARY SR-2202-IN

- Встраиваемая
- Диммерная, 1 зона
- Питание 12-24 В



BLACK



WHITE

1. ОСНОВНЫЕ СВЕДЕНИЯ

- 1.1. Панель предназначена для управления одноцветной светодиодной лентой, светодиодными светильниками, линейными прожекторами и другими светодиодными источниками света.
- 1.2. Совместно с панелью используются DMX-декодеры (приобретаются отдельно) или любое другое оборудование, отвечающее стандарту DMX512 (1990).
- 1.3. Позволяет включать и выключать свет, а также регулировать его яркость в одной зоне.
- 1.4. Удобное и точное управление с помощью вращающегося регулятора.
- 1.5. Простое подключение и стандартный размер для установки в монтажную коробку.

2. ОСНОВНЫЕ ТЕХНИЧЕСКИЕ ХАРАКТЕРИСТИКИ

Напряжение питания	DC 12-24 В
Выходной сигнал	DMX512
Диапазон диммирования	1-100%
Количество градаций яркости	256
Характеристика диммирования	Логарифмическая
Степень пылевлагозащиты	IP20
Температура окружающей среды	-20...+40 °С
Габаритные размеры	86×86×45 мм
Размер утапливаемой части	∅57×20 мм
Размер ручки регулятора	∅40×12 мм

3. УСТАНОВКА И ПОДКЛЮЧЕНИЕ



ВНИМАНИЕ!

Во избежание поражения электрическим током перед началом всех работ отключите электропитание. Все работы должны проводиться только квалифицированным специалистом.

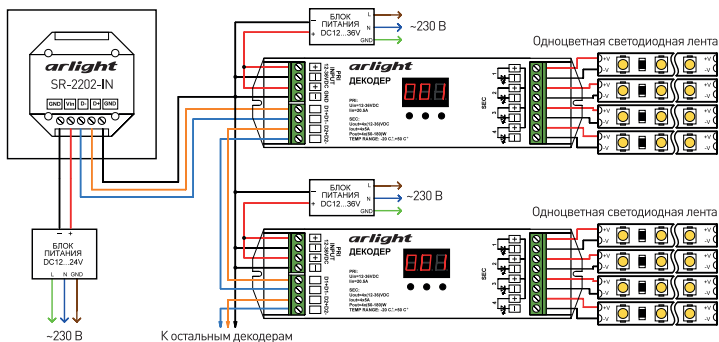


Рис. 1. Схема подключения.

- 3.1. Извлеките панель управления из упаковки и убедитесь в отсутствии механических повреждений.
- 3.2. Подключите провода шины DMX от декодеров к клеммам D+, D- и GND панели, соблюдая полярность и порядок подключения проводов (см. рис. 1).
- 3.3. Подключите блок питания к клеммам GND (-) и Vin (+) панели, соблюдая полярность.
- 3.4. Закрепите панель в месте установки.
 - Снимите ручку регулятора и втулку, аккуратно потянув их на себя.
 - Слегка подденьте верхнюю часть панели, вставив плоскую отвертку в прорезь в нижней части панели, и аккуратно снимите ее.
 - Установите в монтажную коробку нижнюю часть панели и прикрутите ее винтами/шурупами.
 - Аккуратно установите верхнюю часть панели, а затем втулку и ручку регулятора.
- 3.5. Убедитесь, что схема собрана правильно, везде соблюдена полярность подключения, и провода нигде не замыкаются.
- 3.6. На DMX-декодерах установите адрес 001. Всего панель передает информацию по 40 каналам: 001-040. Во всех каналах передается идентичная информация.
- 3.7. Включите питание панели и декодеров.
- 3.8. Проверьте управление лентой с панели.
 - **Включение/выключение** — нажатие на вращающийся регулятор.
 - **Увеличение яркости** — вращение регулятора по часовой стрелке.
 - **Уменьшение яркости** — вращение регулятора против часовой стрелки.

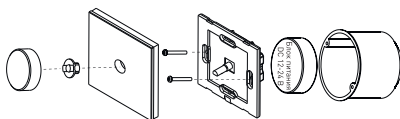


Рис. 2. Монтаж панели управления.

4. ОБЯЗАТЕЛЬНЫЕ ТРЕБОВАНИЯ И РЕКОМЕНДАЦИИ ПО ЭКСПЛУАТАЦИИ

- 4.1. Соблюдайте условия эксплуатации оборудования:
- эксплуатация только внутри помещений;
 - температура окружающего воздуха от -20 до +40 °С;
 - относительная влажность воздуха не более 90% при 20 °С, без конденсации влаги;
 - отсутствие в воздухе паров и примесей агрессивных веществ (кислот, щелочей и пр.).
- 4.2. Не допускается установка вблизи нагревательных приборов или горячих поверхностей.
- 4.3. Не допускайте попадания воды или воздействия конденсата на устройство.
- 4.4. Для питания панели используйте источник напряжения с выпрямленным стабилизированным выходным напряжением 12 В или 24 В.
- 4.5. Перед включением системы убедитесь, что схема собрана правильно, соединения выполнены надежно, замыкания отсутствуют. Замыкание в проводах может привести к отказу оборудования.

5. ТРЕБОВАНИЯ БЕЗОПАСНОСТИ

- 5.1. Конструкция изделия удовлетворяет требованиям электро- и пожарной безопасности по ГОСТ 12.2.007.0-75.
- 5.2. Монтаж оборудования должен выполняться квалифицированным специалистом с соблюдением всех требований техники безопасности.
- 5.3. Внимательно изучите инструкцию по монтажу и установке и неукоснительно следуйте всем требованиям и рекомендациям.
- 5.4. Перед монтажом убедитесь, что все оборудование обесточено.
- 5.5. Если при включении изделие не заработало должным образом, не пытайтесь устранить причину самостоятельно. Обесточьте изделие и свяжитесь с поставщиком.

6. ГАРАНТИЙНЫЕ ОБЯЗАТЕЛЬСТВА

- 6.1. Изготовитель гарантирует соответствие изделия требованиям действующей технической документации и обязательным требованиям государственных стандартов.
- 6.2. Гарантийный срок изделия — 36 месяцев с даты передачи потребителю, если иное не предусмотрено договором. Если дату передачи установить невозможно, гарантийный срок исчисляется с даты изготовления изделия.
- 6.3. В случае выхода изделия из строя потребитель вправе предъявить требования в течение гарантийного срока при наличии товарного или кассового чека, а также отметки о продаже в паспорте изделия.
- 6.4. Требования предъявляются по месту приобретения изделия.
- 6.5. Гарантийные обязательства не распространяются на изделия, имеющие механические повреждения или признаки нарушения потребителем правил хранения, транспортирования или эксплуатации.
- 6.6. Производитель вправе вносить изменения в конструкцию изделия и встроенное программное обеспечение (прошивку), не ухудшающие качество изделия и его основные параметры.
- 6.7. Расходы на транспортировку вышедшего из строя изделия оплачиваются потребителем.

7. ТРАНСПОРТИРОВАНИЕ И ХРАНЕНИЕ

- 7.1. Размещение и крепление в транспортных средствах упакованных изделий должны обеспечивать их устойчивое положение, исключать возможность ударов друг о друга, а также о стенки транспортных средств.
- 7.2. После транспортировки при отрицательных температурах, перед включением, изделие должно быть выдержано в упаковке в нормальных условиях не менее 6 часов.
- 7.3. Изделия должны храниться в сухом помещении в заводской упаковке при температуре окружающей среды от 0 до +50 °С и влажности не более 70% при отсутствии в воздухе паров кислот, щелочей и других агрессивных примесей.

8. КОМПЛЕКТАЦИЯ

- 8.1. Панель управления — 1 шт.
- 8.2. Паспорт и краткая инструкция по эксплуатации — 1 шт.
- 8.3. Упаковка — 1 шт.

9. СВЕДЕНИЯ ОБ УТИЛИЗАЦИИ

- 9.1. По истечении срока службы (эксплуатации) изделие не представляет опасности для жизни, здоровья людей и окружающей среды.
- 9.2. Утилизация осуществляется в соответствии с требованиями действующего законодательства.

10. СВЕДЕНИЯ О РЕАЛИЗАЦИИ И СЕРТИФИКАЦИИ

- 10.1. Цена изделия договорная, определяется при заключении договора.
- 10.2. Предпродажной подготовки изделия не требуется.
- 10.3. Изделие сертифицировано согласно ТР ТС. Информация о сертификации нанесена на упаковку.

11. ИНФОРМАЦИЯ О ПРОИСХОЖДЕНИИ ТОВАРА

- 11.1. Изготовлено в КНР.
- 11.2. Изготовитель: «Санрайз Холдингз (ГК) Лтд» (Sunrise Holdings (HK) Ltd).
Офис 901, 9 этаж, «Омега Плаза», 32, улица Дундас, Коулун, Гонконг, Китай.
- 11.3. Импортер: ООО «Арлайт РУС», адрес: 101000, г. Москва, Уланский пер., д. 22, стр. 1, пом. I, этаж 5, офис 501.
- 11.4. Дату изготовления см. на корпусе устройства или упаковке.

12. ОТМЕТКА О ПРОДАЖЕ

Модель: _____
Дата продажи: _____ МП
Продавец: _____
Потребитель: _____



Более подробная информация об изделии
представлена на сайте arlight.ru



Дополнение к артикулу в скобках, например, (1), (2), (B) означает наличие модификаций товара. Модификации отличаются незначительными улучшениями, не влияющими на основные свойства, параметры и внешний вид товара. Допускается прямая замена модификаций на основной артикул или наоборот без каких-либо условий.

