



Электронная документация

АЛЮМИНИЕВЫЙ ПРОФИЛЬ

SL-ROUND-D70-360deg-2000 ANOD

ОПИСАНИЕ

- Профиль для линейных светильников.
- 2 типа монтажа в зависимости от используемых аксессуаров:
 - подвесной вертикальный;
 - подвесной горизонтальный.
- Экраны и комплекты для вертикального и горизонтального подвесного монтажа приобретаются отдельно.

ПРИМЕНЕНИЕ

- Создание линейных светильников.
- Основное и акцентное освещение.
- Для светодиодных лент и линеек шириной до 5 мм.



5 мм




Подвесной



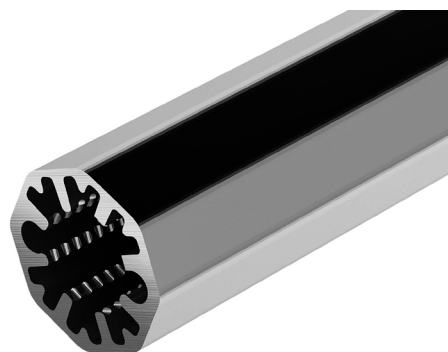
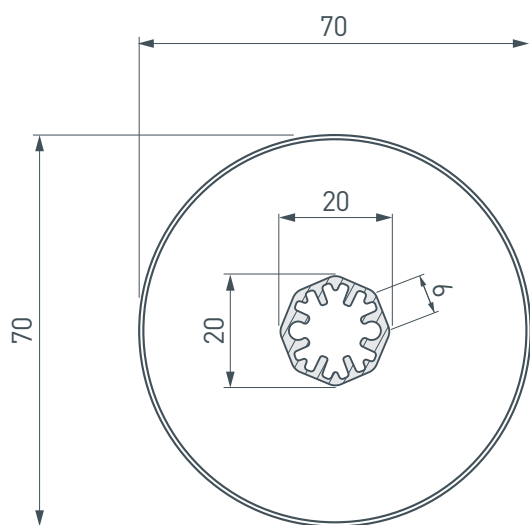
Серебристый

ПАРАМЕТРЫ ПРОФИЛЯ

Артикул	037770
Модель	SL-ROUND-D70-360deg-2000 ANOD
Цвет	 серебристый
Покрытие	анодированное
Форма (сечение)	фигурная
Назначение	для круглых светильников
Размеры профиля	2000×20×20 мм
Количество площадок для лент	8
Ширина площадки для лент	6 мм
Рассеиваемая (отводимая) тепловая мощность* на 1 м	44 Вт

* При использовании светодиодных лент и линеек.

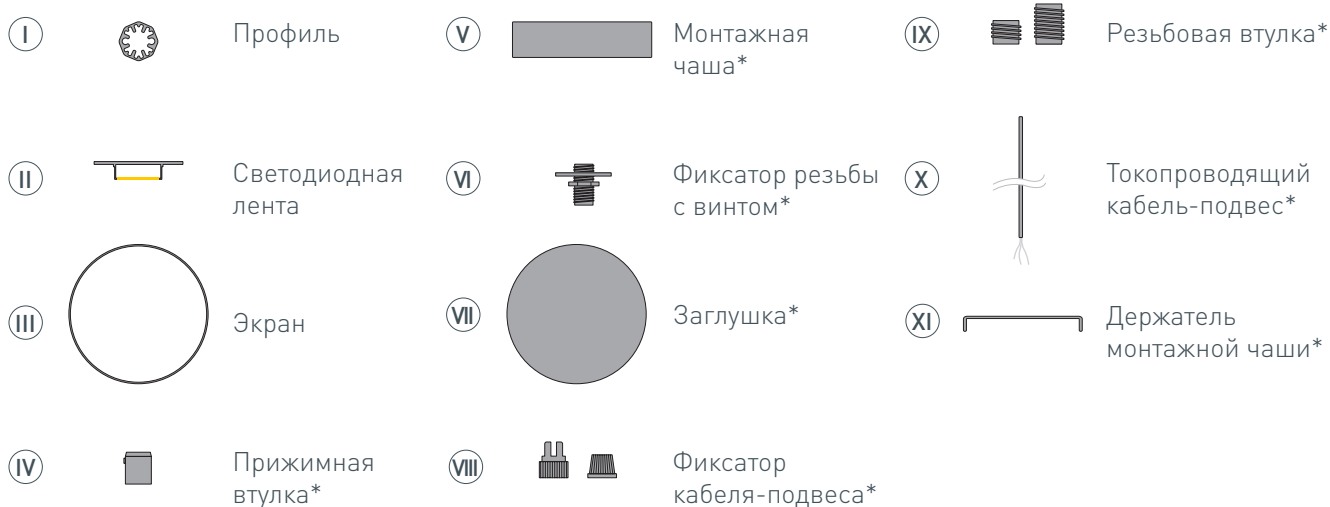
ЧЕРТЕЖ



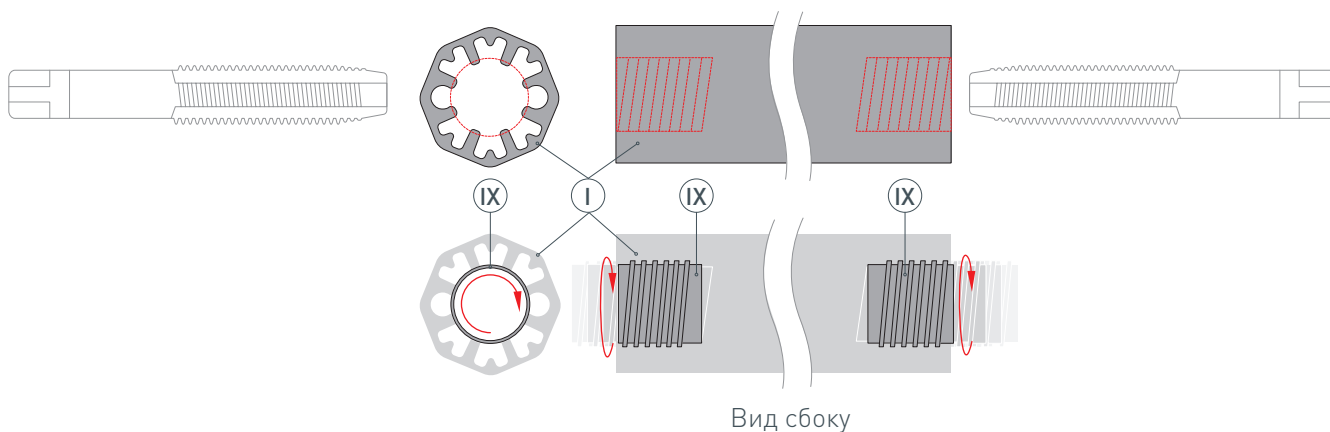
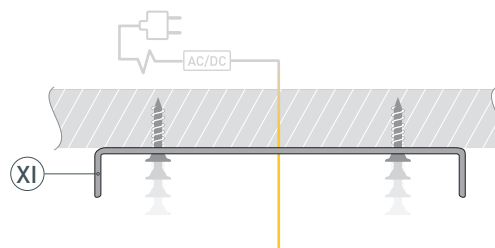
РУКОВОДСТВО ПО МОНТАЖУ ПРОФИЛЯ

Установка профиля на подвесы (горизонтальный монтаж)

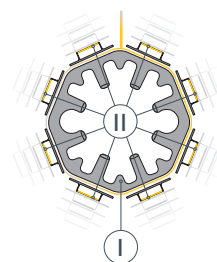
Необходимые компоненты:



- 1** / Отрежьте профиль Ⓘ необходимой длины. Нарежьте метчиком M12×1.0 мм (поставляется отдельно) резьбу** внутри профиля Ⓘ с двух сторон для вкручивания резьбовых втулок. Выведите кабель питания для светодиодной ленты на поверхность. Зафиксируйте держатель монтажной чаши ⒾⓃ на поверхности. Вкрутите ввертыши резьбовых втулок ⒾⓃ большего диаметра в профиль Ⓘ с двух сторон.



- 2** / Перед приклеиванием светодиодных лент рекомендуется обезжирить поверхность профиля. Установите светодиодные ленты Ⓙ*** на площадки профиля Ⓘ и подключите ленты между собой, строго соблюдая полярность, обозначенную на платах светодиодных лент. Максимально допустимая для подключения длина отрезка светодиодной ленты указана в инструкции к светодиодной ленте.

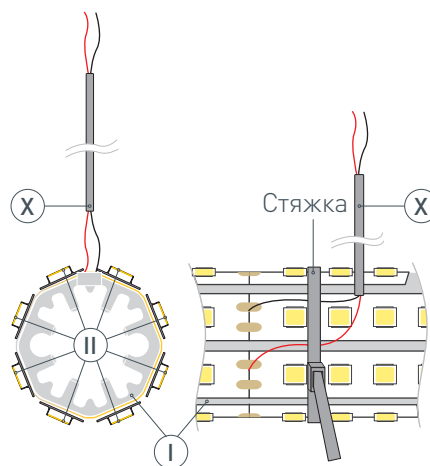


* Компоненты входят в комплект подвеса токпроводящего ARL-SL-ROUND-D70-360deg горизонтального.

** Профиль 2000 мм поставляется с заводской резьбой с двух сторон, при использовании профиля целиком резьбу нарезать не нужно.

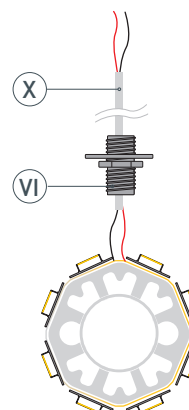
*** Количество используемых площадок для ленты опционально в зависимости от задачи светильника (от необходимого светового эффекта).

- 3 / Припаяйте к светодиодным лентам (II) кабель питания токопроводящего подвеса (X). Зафиксируйте провода питания подвеса (X) на корпусе профиля (I) стяжкой, не закрывая ей светодиоды или другие радиоэлементы на светодиодной ленте (II).

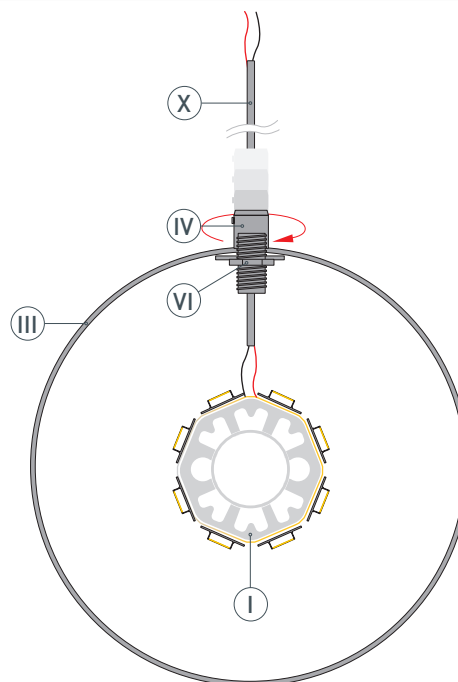


Вид сбоку

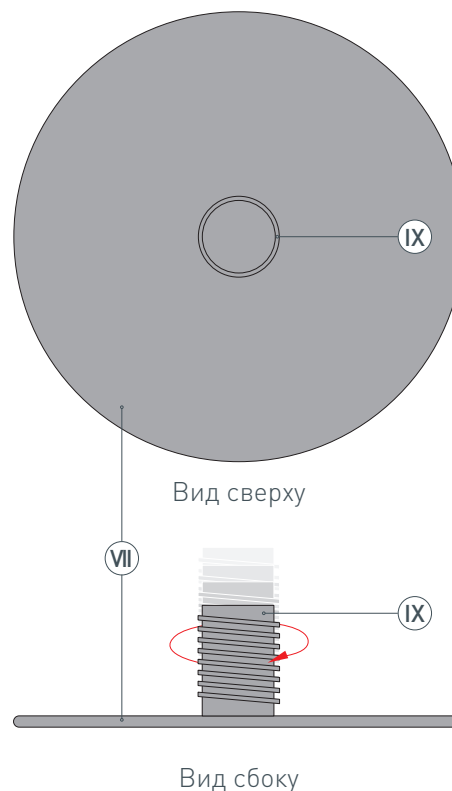
- 4 / Проденьте кабели-подвесы (X) в фиксаторы резьбы с винтом (VI).



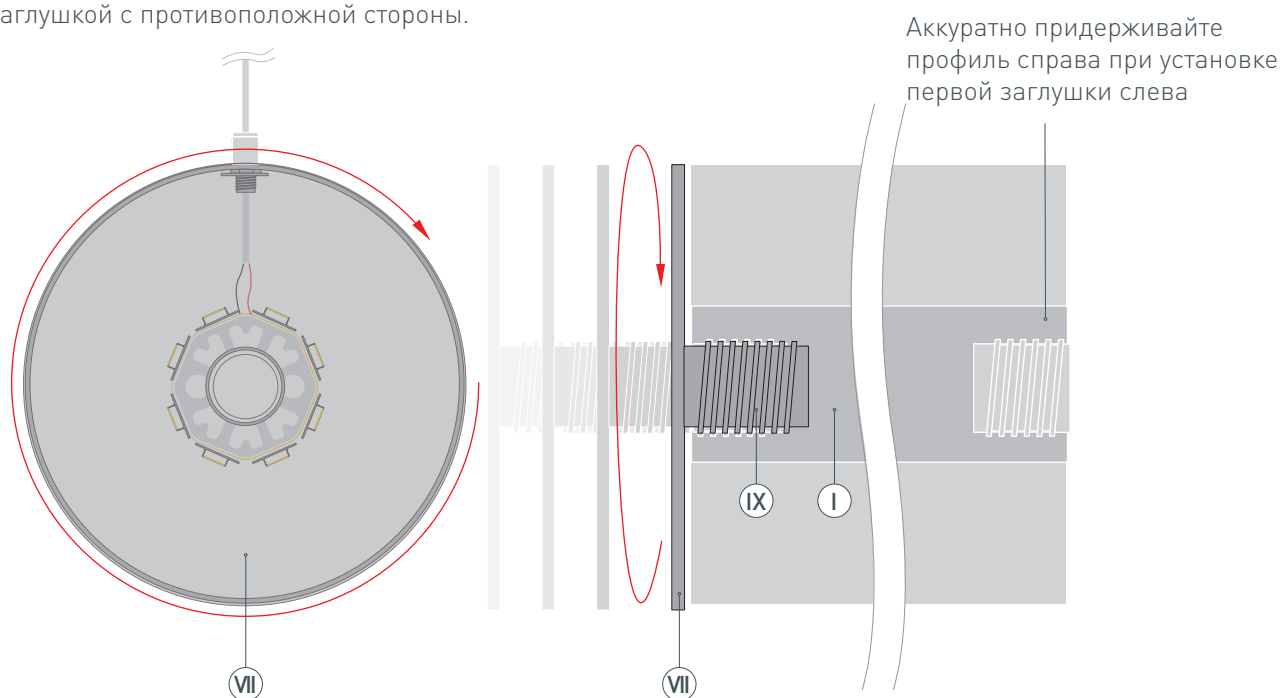
- 5 / Подготовьте необходимые отверстия в экране (III) (используйте сверло 10 мм) под подвесы (X). Аккуратно установите профиль (I) (не задевая радиоэлементы светодиодной ленты) в экран (III) и протяните питающие кабели-подвесы (X) через отверстия в экране (III). Наденьте на кабели-подвесы (X) прижимные втулки (IV), накрутите их на фиксаторы резьбы с винтом (VI) и зафиксируйте их на экране (III), используя шлицевую отвертку.



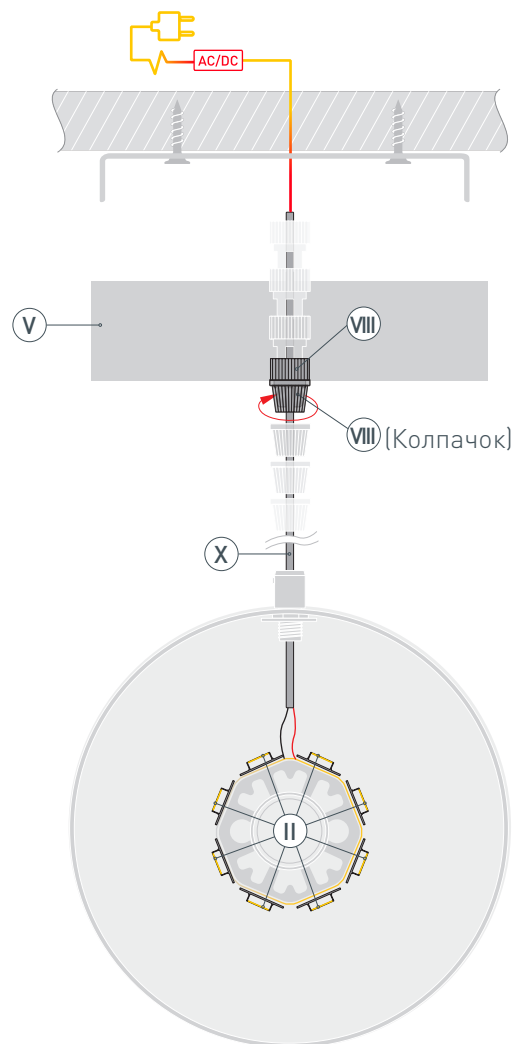
- 6 / Вкрутите в заглушки (VI) часть резьбовой втулки (IX) меньшего диаметра.



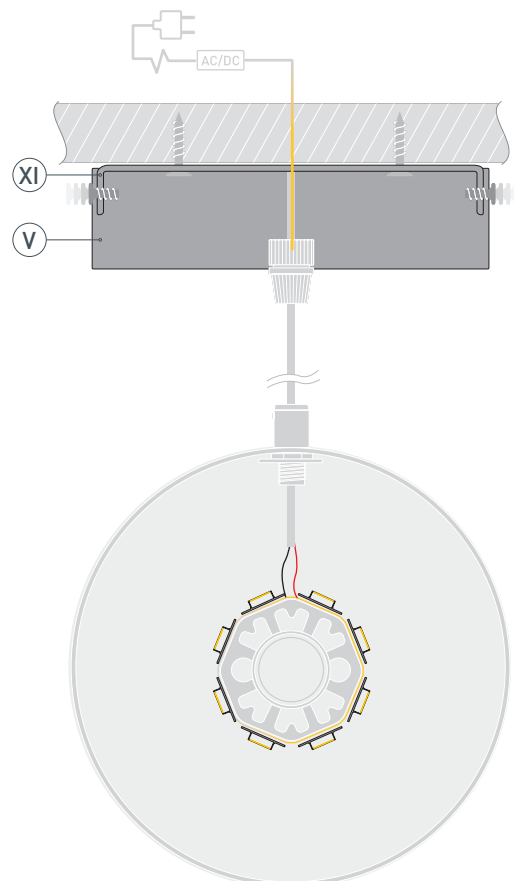
- 7 / Вкрутите одну заглушку (VI) с установленной в ней частью резьбовой втулки (IX) в свертыш с одной стороны профиля (I). **Во избежание перекручивания кабеля питания светодиодных лент внутри профиля придерживайте профиль рукой с другой стороны в момент вкручивания резьбовой втулки.** Затем аккуратно установите вторую заглушку (VI) с другой стороны профиля аналогичным способом, придерживая профиль с установленной первой заглушкой с противоположной стороны.



- 8 / Наденьте колпачок фиксатора кабеля-подвеса (VIII) на кабель-подвес (X). Затем протяните кабели-подвесы (X) в монтажные чаши (V) и наденьте на подвесы вторую часть фиксаторов кабелей-подвесов (VIII). Подключите светодиодные ленты (II) к источнику питания, строго соблюдая полярность, обозначенную на плате светодиодной ленты. Отрегулируйте длину подвесов (X) и зафиксируйте, закрутив колпачок фиксатора (VIII).



- 9 / Установите монтажные чаши (V) в держатели (XI) и зафиксируйте их с помощью крепежей с двух сторон.



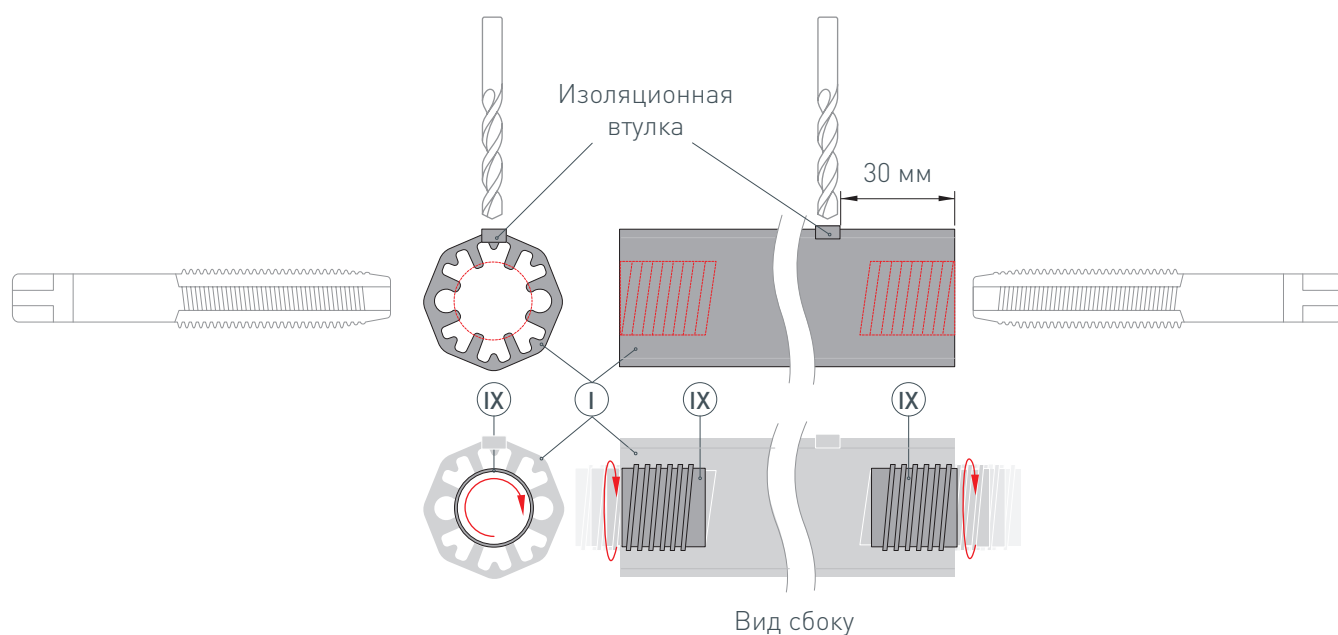
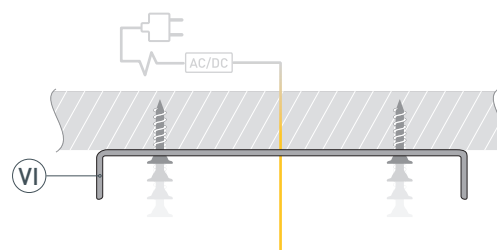
РУКОВОДСТВО ПО МОНТАЖУ ПРОФИЛЯ

Установка профиля на подвесы (вертикальный монтаж)

Необходимые компоненты:



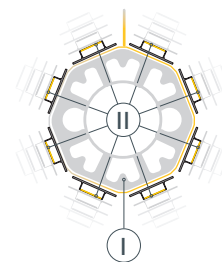
- 1 / Отрежьте профиль Ⓘ необходимой длины. Нарежьте метчиком M12×1.0 мм (поставляется отдельно) резьбу** внутри профиля Ⓘ с двух сторон для вкручивания резьбовых втулок. Выведите кабель питания для светодиодной ленты на поверхность. Зафиксируйте держатель монтажной чаши ⒗ на поверхности. Подготовьте отверстие в профиле Ⓘ для вывода кабеля питания подвеса на расстоянии не менее 30 мм от края профиля. Вкрутите ввертыши резьбовых втулок ⒗ большего диаметра в профиль Ⓘ с двух сторон.



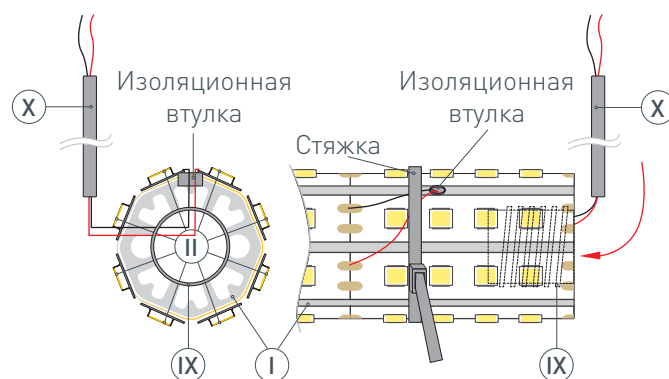
* Компоненты входят в комплект подвеса токпроводящего ARL-SL-ROUND-D70-360deg вертикального.

** Профиль 2000 мм поставляется с заводской резьбой с двух сторон, при использовании профиля целиком резьбу нарезать не нужно.

- 2** / Перед приклеиванием светодиодных лент рекомендуется обезжирить поверхность профиля. Установите светодиодные ленты **II***** на площадки профиля **I** и подключите ленты между собой, строго соблюдая полярность, обозначенную на платах светодиодных лент. Максимально допустимая для подключения длина отрезка светодиодной ленты указана в инструкции к светодиодной ленте.

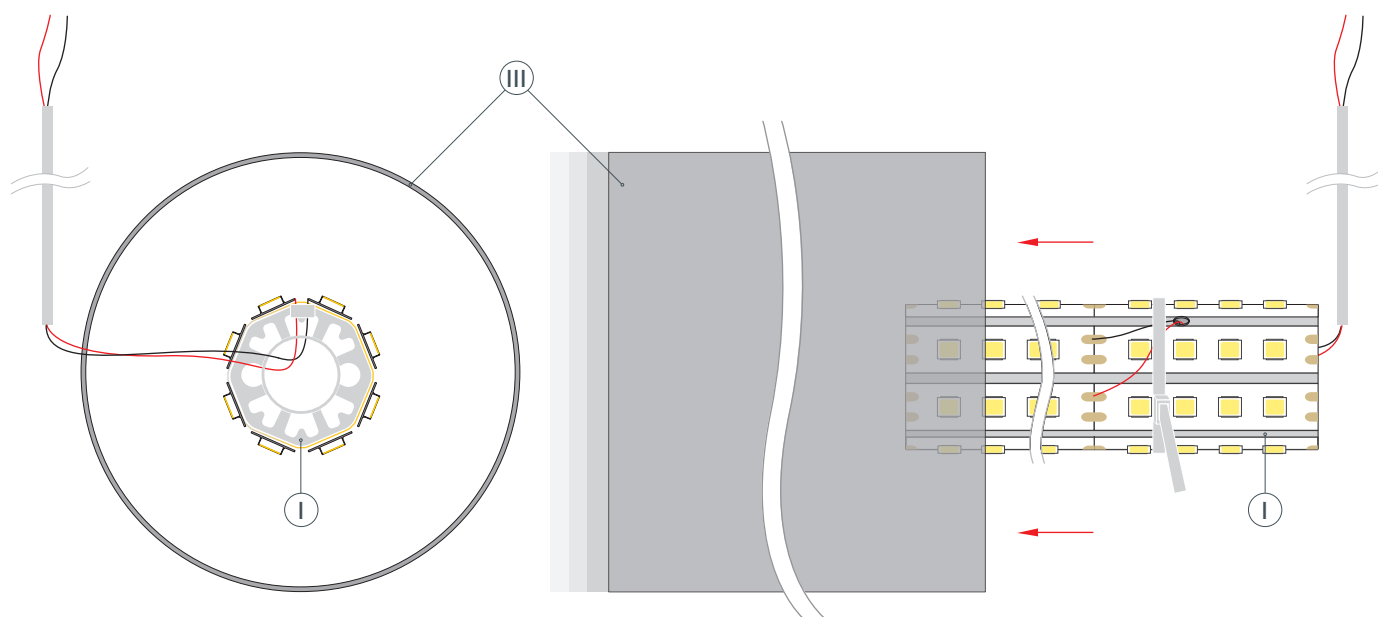


- 3** / Пропустите кабель питания токопроводящего подвеса **X** через ввертыш резьбовой втулки **IX** с одной стороны профиля **I** и выведите кабель наружу через изоляционную втулку. Припаяйте к светодиодным лентам **II** кабель питания токопроводящего подвеса **X**. Зафиксируйте кабели питания подвеса **X** на корпусе профиля **I** стяжкой, не закрывая ей светодиоды или другие радиоэлементы на светодиодной ленте **II**.



Вид сбоку

- 4** / Аккуратно установите профиль **I** в экран **III**.

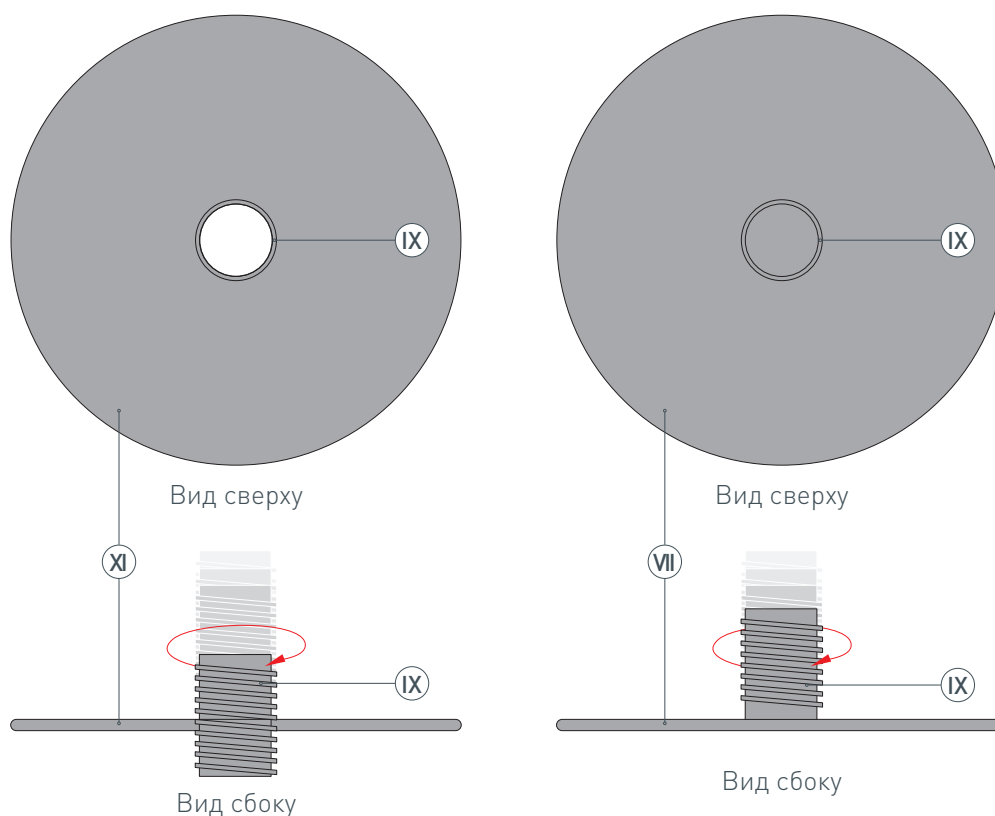


Вид сверху

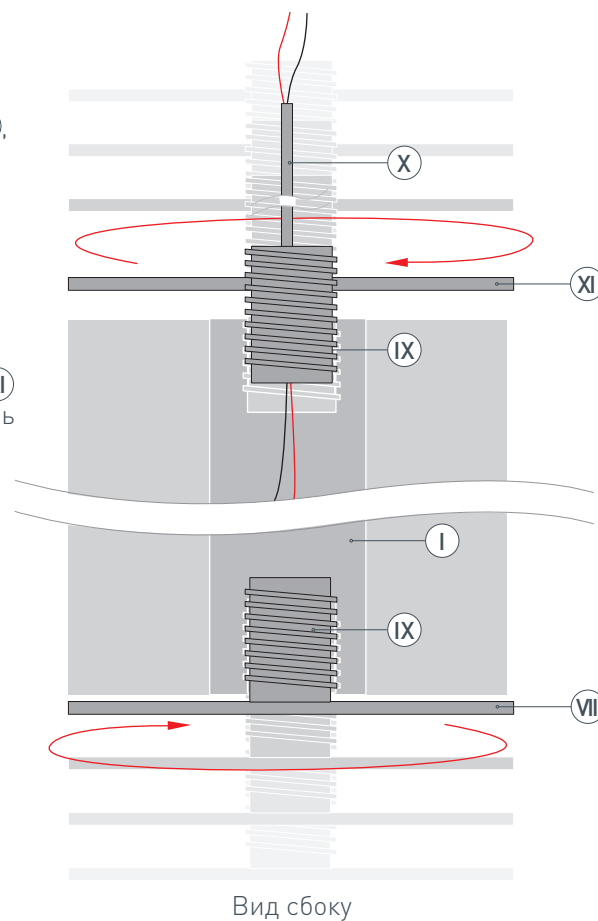
Вид сбоку

***Количество используемых площадок для ленты опционально в зависимости от задачи светильника (от необходимого светового эффекта).

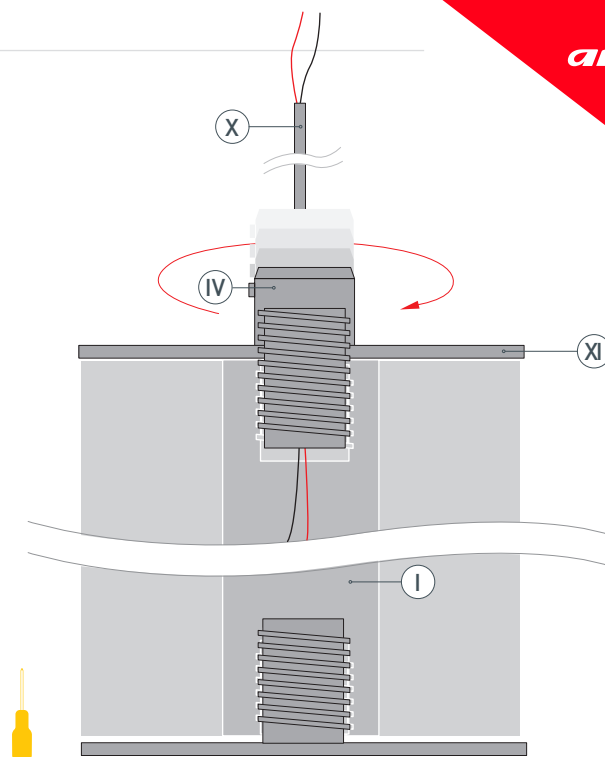
- 5 / Вкрутите в заглушку без отверстия (VII) и в заглушку с отверстием (XI) часть резьбовой втулки (IX) меньшего диаметра.



- 6 / Вкрутите заглушку без отверстия (VII) с установленной в ней частью резьбовой втулки (IX) в свертыш с той стороны профиля (I), где не выведен кабель питания подвеса (X).
Во избежание перекручивания кабеля питания светодиодных лент внутри профиля придерживайте профиль рукой с другой стороны в момент вкручивания резьбовой втулки.
 Затем аккуратно пропустите кабель питания подвеса (X) через отверстие второй заглушки (XI) и аналогичным способом, придерживая профиль с установленной заглушкой без отверстия с противоположной стороны, установите на профиль (I) заглушку с отверстием (XI) с установленной в ней частью резьбовой втулки (IX).

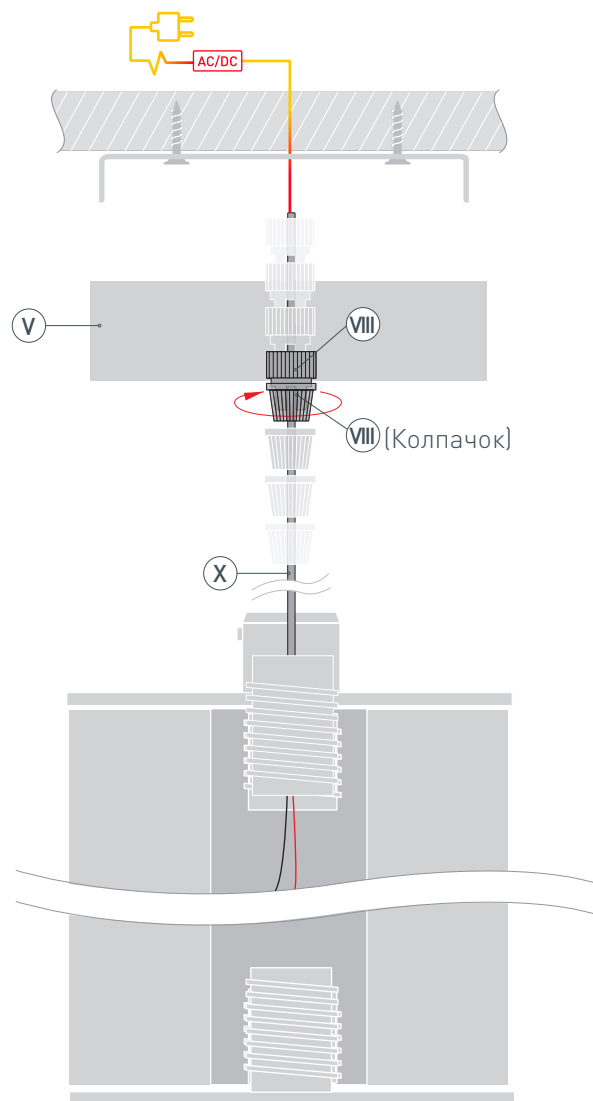


- 7 / Наденьте на кабель-подвес (X) прижимную втулку (IV), накрутите ее на часть резьбовой втулки (IX), предварительно вкрученную в отверстие в заглушке (XI), и зафиксируйте ее на заглушке с отверстием (XI), используя шлицевую отвертку.



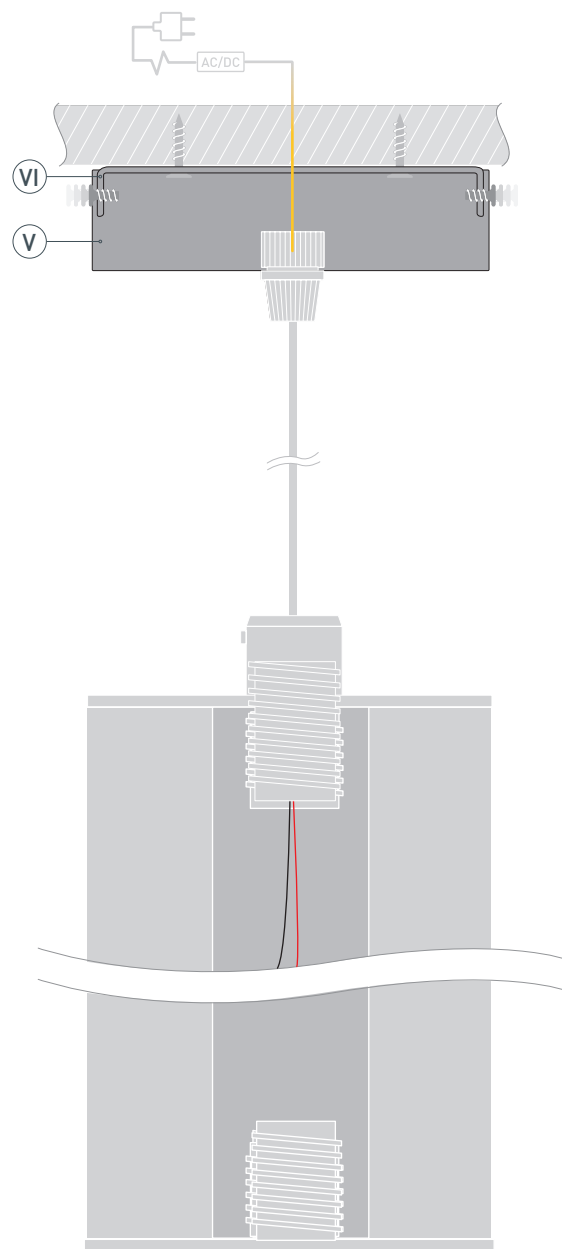
Вид сбоку

- 8 / Наденьте колпачок фиксатора кабеля-подвеса (VIII) на кабель-подвес (X). Затем протяните кабель-подвес (X) в монтажную чашу (V) и наденьте на подвес вторую часть фиксатора кабеля-подвеса (VIII). Подключите светодиодные ленты (II) к источнику питания, строго соблюдая полярность, обозначенную на плате светодиодной ленты. Отрегулируйте длину подвеса (X) и зафиксируйте, закрутив колпачок фиксатора (VIII).



Вид сбоку

- 9 / Установите монтажную чашу (V) в держатель (VI) и зафиксируйте ее с помощью крепежей с двух сторон.



Вид сбоку

СОПУТСТВУЮЩИЕ ТОВАРЫ И АКСЕССУАРЫ

Приобретаются отдельно

Экран



037771
SL-ROUND-D70-360deg-2000 OPAL

Подвес



037772
Токопроводящий ARL-SL-ROUND-D70-360deg вертикальный

Подвес



037773
Токопроводящий ARL-SL-ROUND-D70-360deg горизонтальный