

СВЕТИЛЬНИКИ MAG-VIBE-RONDO

ПРИМЕНЕНИЕ

- Светильники предназначены для установки в магнитную трековую систему (шинопровод) серии MAG-VIBE.

ОСОБЕННОСТИ

- Высокий индекс цветопередачи (CRI>90) обеспечивает максимальную различимость цветовых оттенков.
- Безопасное напряжение питания 48 В.

ПАРАМЕТРЫ

Напряжение питания	DC 48 В
Мощность, потребляемая от сети DC 48 В	10 Вт
Угол излучения	110°
Индекс цветопередачи	CRI>90
Степень пылевлагозащиты	IP20
Класс защиты от поражения электрическим током	III
Срок службы*	50 000 ч
Размеры корпуса, L×W×H	115×90×91 мм
Диапазон рабочих температур окружающей среды	-10... +50 °C
Гарантийный срок	60 мес

* При соблюдении условий эксплуатации и снижении яркости не более чем на 30% от первоначальной.

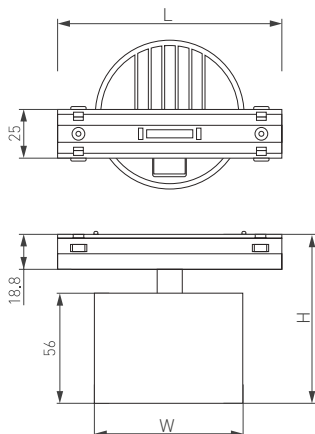


Рис. 1. Чертеж и габаритные размеры



МОДЕЛИ

Артикул	Модель	Световой поток	Цвет корпуса	Цветовая темп-ра*	Цвет свечения
044472	MAG-VIBE-RONDO-R90-10W Day4000	905 лм	черный	4000 К	Белый дневной, для жилых помещений
044473	MAG-VIBE-RONDO-R90-10W Warm3000	880 лм	черный	3000 К	Белый теплый, аналогичный лампе накаливания
044475	MAG-VIBE-RONDO-R90-10W Day4000	905 лм	белый	4000 К	Белый дневной, для жилых помещений
044474	MAG-VIBE-RONDO-R90-10W Warm3000	880 лм	белый	3000 К	Белый теплый, аналогичный лампе накаливания

* Указано типовое значение.

УСТАНОВКА И ПОДКЛЮЧЕНИЕ

- Установите светильник в необходимом месте шинпровода, как показано на рис. 2.
- Правильно установленный светильник будет удерживаться в шинпроводе с помощью магнитов.
- При необходимости допускается передвинуть светильник правее или левее на небольшое расстояние (15–20 мм) вдоль шинпровода до нужного положения.
- Для извлечения светильника захватите его открытые грани пальцами и, преодолевая усилие магнитного крепления, потяните в направлении, противоположном плоскости крепления. Светильник отсоединится от шинпровода.

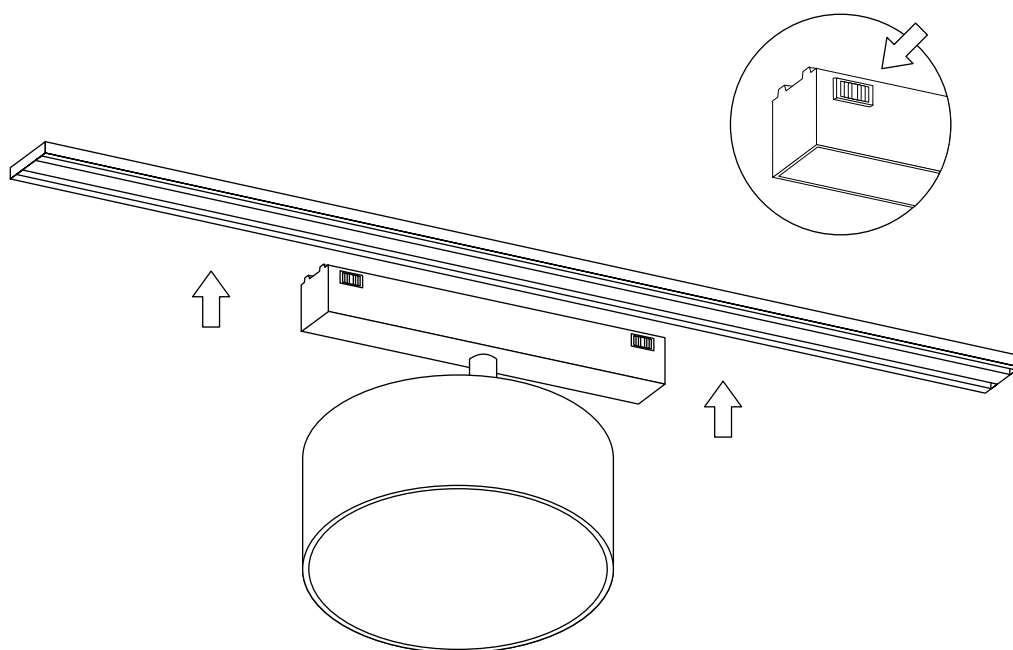


Рис. 2. Установка светильника