

ГРЕЙЗЕР DMX

THOR-3D-F24-25x27MM 24V

(17 W/m, IP65, 1m, wire x2)

1. ОСНОВНЫЕ СВЕДЕНИЯ

- 1.1. Светодиодная лента «Грейзер» предназначена для создания заливающего освещения и многоцветных световых эффектов различной сложности: от простейшего эффекта «бегущий огонь» до воспроизведения динамических изображений на мультимедийных экранах. Каждый светодиод ленты снабжен вторичной оптикой для фокусировки света. Лента может применяться как для интерьерной, так и для фасадной подсветки.
- 1.2. Лента оснащена микросхемами управления UCS512H4L, совместимыми со стандартным протоколом DMX. Каждый пиксель управляется индивидуально и состоит из шести светодиодов.
- 1.3. Для передачи данных используется стандартный дифференциальный сигнал интерфейса DMX (два сигнала управления: DATA+ и DATA-), что позволяет передавать цифровой сигнал на большое расстояние. При использовании качественного кабеля «витая пара» расстояние от выхода контроллера до последней микросхемы может достигать 300 м.
- 1.4. Для управления светодиодной лентой может быть использован любой внешний контроллер с интерфейсом DMX. Модель контроллера выбирается исходя из требований к создаваемым световым эффектам.
- 1.5. Установка DMX-адресов выполняется при помощи внешнего специализированного редактора адресов или контроллера, имеющего функцию редактирования адресов и поддерживающего работу с микросхемами UCS512H4L или аналогичными.

2. ОСНОВНЫЕ ТЕХНИЧЕСКИЕ ХАРАКТЕРИСТИКИ

2.1. Общие параметры

Параметр	Для 1 м ленты
Напряжение питания	DC 24 В
Максимальная потребляемая мощность в режиме статического белого цвета	17 Вт
Максимальный потребляемый ток в режиме статического белого цвета	0.71 А
Количество воспроизводимых оттенков	Более 16.77 млн
Количество светодиодов на ленте	24 шт
Количество пикселей на ленте	4 шт
Количество светодиодов в пикселе	6 светодиодов
Тип светодиодов	SMD 3535 (RGB)
Тип микросхем управления	UCS512H4L
Интерфейс управления	DMX
Максимальное количество последовательно соединенных пикселей	512 RGB-пикселей*
Максимальное расстояние от контроллера до последнего пикселя (сигнальный кабель)	300 м*
Угол излучения	35°
Длина ленты в упаковке	1 м
Диапазон рабочих температур окружающей среды	-25... +40 °С
Срок службы**	Более 20 000 ч

* Указаны максимальные значения. В реальных условиях надежность передачи данных зависит от используемого кабеля, качества монтажа и внешних помех. Для подключения большого количества ленты используйте контроллер с несколькими портами.

** При соблюдении условий эксплуатации и допустимом снижении яркости не более чем на 30% от первоначальной.

2.2. Маркировка лент

Грейзер DMX THOR-3D-F24-25x27mm 24V XXXX (17 W/m, IP65, 1m, wire x2)



2.3. Степень пылевлагозащиты и габаритные размеры сечения

Серия	Степень пылевлагозащиты	Поперечное сечение ¹	Описание
DMX THOR-3D-F24	 IP65		Защитное силиконовое покрытие. Для использования в помещениях или на улице. Допускается воздействие капель воды.

¹ Размеры указаны с допуском $\pm 0,5$ мм.

3. УСТАНОВКА, ПОДКЛЮЧЕНИЕ И УПРАВЛЕНИЕ

ВНИМАНИЕ!

Во избежание поражения электрическим током перед началом всех работ отключите электропитание. Все работы должны проводиться только квалифицированным специалистом.

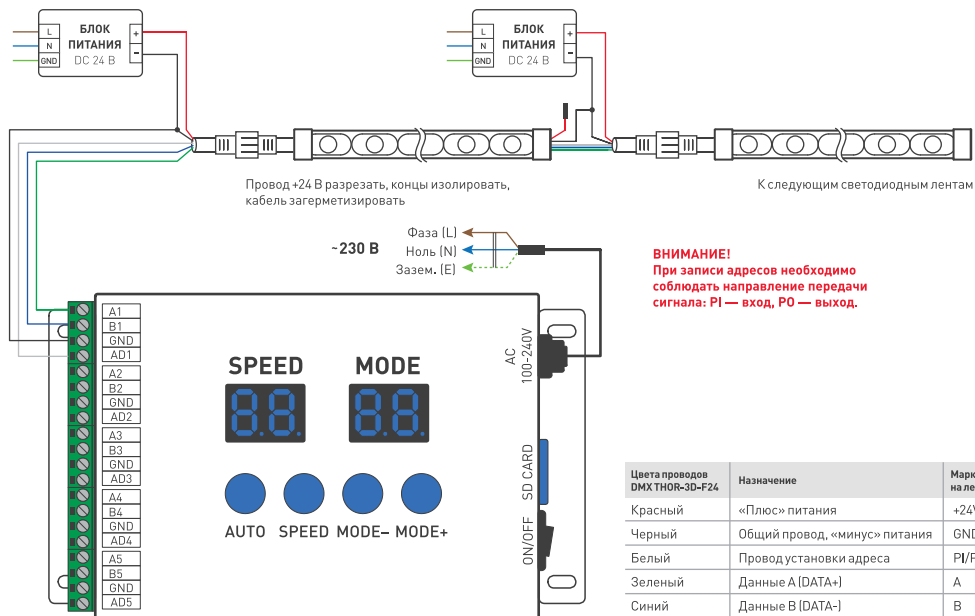


Рис. 1. Схема подключения ленты «грейзер» с использованием контроллера с несколькими портами и с функцией редактирования адресов, а также с использованием отдельных блоков питания

ВНИМАНИЕ!

При использовании общего источника питания для нескольких лент питание на каждую ленту необходимо подавать отдельным кабелем, а не брать питание с предыдущей ленты.

3.1. Подбор источника питания

- Необходимо использовать стабилизированный источник постоянного напряжения 24 В $\pm 0,5$ В.
- Мощность источника питания должна быть на 25% выше суммарной мощности подключаемых лент.

Мощность 1 м ленты (макс)	Длина подключаемой ленты	Суммарная мощность подключаемых лент	Рекомендуемая мощность источника питания (+25%)	Источник питания, IP67
17 Вт	1 м	17 Вт	21,25 Вт	ARPV-LV24025
	5 м	85 Вт	106,2 Вт	ARPV-UH24120-PFC
	10 м	170 Вт	213 Вт	ARPV-UH24240-PFC-55C
	20 м	340 Вт	425 Вт	ARPV-UH24480-PFC

3.2. Проверка ленты «грейзер» перед монтажом

ВНИМАНИЕ!

Проверьте ленту до начала монтажа. При утрате товарного вида лента возврату и обмену не подлежит.

- Извлеките ленту «грейзер» из упаковки и убедитесь в отсутствии механических повреждений.
- Убедитесь, что выходное напряжение и мощность источника питания соответствуют напряжению питания и мощности подключаемой светодиодной ленты.
- Подключите ленту «грейзер» в соответствии со схемой (рис. 1). Соблюдайте полярность подключения и направление передачи сигнала [вход/выход]. Обратите внимание на маркировку, нанесенную на печатную плату, и на цвета соединительных проводов.

- При необходимости настройте контроллер на работу с подключенной лентой: задайте тип микросхемы, длину ленты и последовательность RGB, если это требуется (см. инструкцию к контроллеру).
- Включите питание ленты «грейзер».

⚠ ВНИМАНИЕ!

Лента поставляется с завода с запрограммированными адресами 1–4. При необходимости редактирования адресов подключите провод DI установки адреса к контроллеру. Запись адресов производится по проводам передачи данных DATA+, DATA- и адресуному PI.

- Проверьте работу всех светодиодов ленты и правильность выполнения световых эффектов на различных программах контроллера.
- При установке разных лент «грейзер» рядом убедитесь, что оттенки свечения совпадают.
- Отключите источник питания от сети после проверки.

3.3. Монтаж ленты «грейзер»

- Подключите ленту согласно схеме, строго соблюдая полярность, обозначенную на плате.
- Убедитесь, что рабочая температура ленты не превышает +60 °С в точке пайки светодиода. Если температура выше, обеспечьте дополнительный теплоотвод.
- Для повышения стабильности работы ленты и для обеспечения равномерности цветопередачи по всей длине рекомендуется подавать питание на ленту с обеих сторон.

3.4. Требования к монтажу

- Ленту «грейзер» нельзя растягивать, перекручивать и сгибать под прямым углом. Минимальный радиус изгиба ленты — 400 мм.
- Не допускается подвергать ленту находящиеся на ней компоненты механическим и ударным нагрузкам, подвешивать к ленте грузы.
- Монтаж должен производиться при температуре окружающей среды выше 0 °С.
- Запрещается последовательное соединение лент длиной более 1 м по цепям питания. При подключении большого количества ленты подавайте питание на каждый 1 м от отдельного источника питания или отдельным кабелем от общего источника питания.

⚠ ВНИМАНИЕ!

Не допускается использование кислотных и других химически активных герметизирующих составов.

3.5. Возможные неисправности и методы их устранения

Неисправность	Причина неисправности	Метод устранения
Лента «грейзер» не светится	Неправильная полярность подключения	Подключите оборудование, соблюдая полярность
	Нет контакта в соединениях	Проверьте все подключения
	Неправильное соединение ленты «неон» и контроллера	Выполните соединения согласно схеме
	Не задан тип микросхемы-драйвера в контроллере	Выберите в меню контроллера или в ПО используемый на ленте «неон» тип микросхем
	Неисправен источник питания	Замените источник питания
	Неисправен контроллер	Замените контроллер
Лента «грейзер» работает не по всей длине, программы выполняются нестабильно	Неправильно установлена длина ленты «неон» в контроллере	Задайте в меню контроллера требуемое количество пикселей
	Некачественный кабель в цепи передачи цифрового сигнала	Используйте качественный кабель для передачи цифровых сигналов, например STP-5e
	Слишком длинный кабель в цепи передачи цифрового сигнала	Уменьшите длину кабеля
	Падение напряжения питания из-за большой длины или недостаточного сечения кабеля в цепи питания ленты	Выполните монтаж с учетом требований к монтажу слаботочных сетей передачи данных
	Помехи или наводки на сигнал управления из-за неправильно выполненного монтажа	Выполните монтаж с учетом требований к монтажу слаботочных сетей передачи данных
	Неправильно выбран тип микросхемы-драйвера в контроллере	Выберите в меню контроллера или в ПО используемый на ленте тип микросхемы
Цвет свечения не соответствует выбранному	Несоответствие цветов в контроллере и ленте	Задайте в настройках контроллера последовательность цветов RGBW

4. ОБЯЗАТЕЛЬНЫЕ ТРЕБОВАНИЯ И РЕКОМЕНДАЦИИ ПО ЭКСПЛУАТАЦИИ

- 4.1. Температура окружающей среды от –25 до +40 °С.
- 4.2. Отсутствие в воздухе паров и примесей агрессивных веществ (кислот, щелочей и пр.).
- 4.3. Защита от прямого воздействия осадков и солнечных лучей.
- 4.4. Не допускается монтаж ленты на поверхности, нагревающиеся выше +40 °С, или рядом с источниками тепла — блоками питания, лампами, светильниками и др.
- 4.5. Категорически запрещается эксплуатировать светодиодные ленты, погруженные в воду или установленные в местах скопления воды (лужи, затопляемые ниши и углубления и т. п.).

5. ТРЕБОВАНИЯ БЕЗОПАСНОСТИ

- 5.1. Конструкция изделия удовлетворяет требованиям электро- и пожарной безопасности по ГОСТ 12.2.007.0-75.
- 5.2. Монтаж оборудования должен выполняться квалифицированным специалистом с соблюдением всех требований техники безопасности.
- 5.3. Внимательно изучите инструкцию по монтажу и неукоснительно следуйте всем требованиям и рекомендациям.
- 5.4. Перед монтажом убедитесь, что все оборудование обесточено.
- 5.5. Если при включении лента не заработала должным образом, воспользуйтесь таблицей возможных неисправностей. Если самостоятельно устранить неисправность не удалось, обесточьте изделие и свяжитесь с поставщиком. Если самостоятельно устранить неисправность не удалось, обесточьте изделие и свяжитесь с поставщиком.

6. ГАРАНТИЙНЫЕ ОБЯЗАТЕЛЬСТВА

- 6.1. Изготовитель гарантирует соответствие изделия требованиям действующей технической документации и обязательным требованиям государственных стандартов.
- 6.2. Гарантийный срок изделия — 24 месяца с даты передачи потребителю, если иное не предусмотрено договором. Если дату передачи установить невозможно, гарантийный срок исчисляется с даты изготовления изделия.
- 6.3. В случае выхода изделия из строя потребитель вправе предъявить требования в течение гарантийного срока при наличии товарного или кассового чека, а также отметки о продаже в паспорте изделия.
- 6.4. Требования предъявляются по месту приобретения изделия.
- 6.5. Гарантийные обязательства не распространяются на изделия, имеющие механические повреждения или признаки нарушения потребителем правил хранения, транспортирования или эксплуатации.
- 6.6. Изготовитель вправе вносить в конструкцию изделия и встроенное программное обеспечение (прошивку) изменения, не ухудшающие качество изделия и его основные параметры.
- 6.7. Расходы на транспортировку вышедшего из строя изделия оплачиваются потребителем.

7. ТРАНСПОРТИРОВАНИЕ И ХРАНЕНИЕ

- 7.1. Размещение и крепление в транспортных средствах упакованных изделий должны обеспечивать их устойчивое положение, исключать возможность ударов друг о друга, а также о стенки транспортных средств.
- 7.2. После транспортировки при отрицательных температурах, перед включением, изделие должно быть выдержано в упаковке в нормальных условиях не менее 6 часов.
- 7.3. Изделия должны храниться в сухом помещении в заводской упаковке при температуре окружающей среды от 0 до +50 °С и влажности не более 70% при отсутствии в воздухе паров кислот, щелочей и других агрессивных примесей.

8. КОМПЛЕКТАЦИЯ

- 8.1. Светодиодная лента — 1 м.
- 8.2. Коннектор — 1 шт.
- 8.3. Техническое описание, инструкция по эксплуатации и паспорт — 1 шт.
- 8.4. Инструкция по установке — 1 шт.
- 8.5. Упаковка — 1 шт.

9. СВЕДЕНИЯ ОБ УТИЛИЗАЦИИ

- 9.1. По истечении срока службы (эксплуатации) изделие не представляет опасности для жизни, здоровья людей и окружающей среды.
- 9.2. Утилизация осуществляется в соответствии с требованиями действующего законодательства.

10. СВЕДЕНИЯ О РЕАЛИЗАЦИИ И СЕРТИФИКАЦИИ

- 10.1. Цена изделия договорная, определяется при заключении договора.
- 10.2. Предпродажной подготовки изделия не требуется.
- 10.3. Изделие сертифицировано согласно ТР ТС. Информация о сертификации нанесена на упаковку.

11. ИНФОРМАЦИЯ О ПРОИСХОЖДЕНИИ ТОВАРА

- 11.1. Изготовлено в КНР.
- 11.2. Изготовитель/Manufacturer: «Санрайз Холдингз (ГК) Лтд» (Sunrise Holdings (HK) Ltd).
Офис 901, 9 этаж, «Омега Плаза», 32, улица Дундас, Коулун, Гонконг, Китай.
Unit 901, 9/F, Omega Plaza, 32 Dundas Street, Kowloon, Hong Kong, China.
- 11.3. Импортер: ООО «Арлайт РУС», адрес: 101000, г. Москва, Уланский пер., д. 22, стр. 1, пом. I, этаж 5, офис 501.
- 11.4. Дату изготовления см. на корпусе устройства или упаковке.

12. ОТМЕТКА О ПРОДАЖЕ

Модель: _____

Дата продажи: _____

Продавец: _____ М. П. _____

Потребитель: _____

Более подробная информация об изделии
представлена на сайте arlight.ru



ТР ЕАЭС 037/2016

Инструкция предназначена для артикула 045257. Артикулы указаны на момент разработки инструкции. Список действующих артикулов см. на сайте arlight.ru. Дополнение к артикулу в скобках, например, [1], [2], [B] означает наличие модификаций товара. Модификации отличаются незначительными улучшениями, не влияющими на основные свойства, параметры и внешний вид товара. Допускается прямая замена модификаций на основной артикулу или наоборот без каких-либо условий.

