

СВЕТИЛЬНИКИ ART-NEMO-BUILT-ZOOM

ПРИМЕНЕНИЕ

- Встраиваемый поворотный светодиодный мебельный светильник предназначен для организации освещения в интерьере.

ОСОБЕННОСТИ

- Угол излучения светильника можно регулировать.
- Светильник имеет регулируемый (наклон / наклон + поворот) световой модуль.
- Для подключения светильника к сети АС 230 В необходимо приобрести источник питания DC 24 В необходимой мощности.

ПАРАМЕТРЫ

Напряжение питания	DC 24 В
Индекс цветопередачи	CRI>90
Коэффициент пульсации светового потока	<1%
Тип монтажа	Встраиваемый
Степень пылевлагозащиты	IP20
Размеры установочного отверстия	Ø35×27 мм
Срок службы*	50 000 ч
Диапазон рабочих температур окружающей среды	-25... +40 °С
Гарантийный срок	60 мес

* При соблюдении условий эксплуатации и снижении яркости не более чем на 30% от первоначальной.

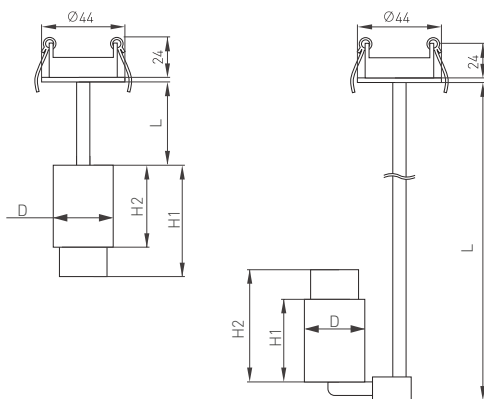


Рис. 1. Чертеж и габаритные размеры



МОДЕЛИ

Артикул	Модель	Мощность	Световой поток	Угол излучения	Размеры корпуса, (D×H1–H2)	Высота подвеса, L	Цветовая тем-ра*	Цвет свечения
049768	ART-NEMO-BUILT-ZOOM-R29.5-2W Day4000	2 Вт	30–90 лм	15–45°	Ø29.5×44.3–57.5 мм	35.5 мм	4000 К	Белый дневной, для жилых помещений
049769	ART-NEMO-BUILT-ZOOM-R29.5-2W Warm3000	2 Вт	30–90 лм	15–45°	Ø29.5×44.3–57.5 мм	35.5 мм	3000 К	Белый теплый, аналогичный лампе накаливания
049778	ART-NEMO-BUILT-ZOOM-L205-R29.5-2W Day4000	2 Вт	30–90 лм	15–45°	Ø29.5×44.3–57.5 мм	209 мм	4000 К	Белый дневной, для жилых помещений
049779	ART-NEMO-BUILT-ZOOM-L205-R29.5-2W Warm3000	2 Вт	30–90 лм	15–45°	Ø29.5×44.3–57.5 мм	209 мм	3000 К	Белый теплый, аналогичный лампе накаливания
049776	ART-NEMO-BUILT-ZOOM-R38-5W Day4000	5 Вт	85–265 лм	10–55°	Ø38×43.7–63.5 мм	35.5 мм	4000 К	Белый дневной, для жилых помещений
049777	ART-NEMO-BUILT-ZOOM-R38-5W Warm3000	5 Вт	85–265 лм	10–55°	Ø38×43.7–63.5 мм	35.5 мм	3000 К	Белый теплый, аналогичный лампе накаливания
049784	ART-NEMO-BUILT-ZOOM-L205-R38-5W Day4000	5 Вт	85–265 лм	10–55°	Ø38×43.7–63.5 мм	209 мм	4000 К	Белый дневной, для жилых помещений
049785	ART-NEMO-BUILT-ZOOM-L205-R38-5W Warm3000	5 Вт	85–265 лм	10–55°	Ø38×43.7–63.5 мм	209 мм	3000 К	Белый теплый, аналогичный лампе накаливания

УСТАНОВКА И ПОДКЛЮЧЕНИЕ

- Извлеките светильник из упаковки и убедитесь в отсутствии механических повреждений.
- Вырежьте отверстие по размерам, указанным в таблице параметров.
- Подключите обесточенные провода от источника питания DC 24 В (поставляется отдельно) к светильнику. Соблюдайте полярность подключения проводов: красный — «+»; черный — «-».
- Отведите крепежные пружины светильника вверх и установите светильник и источник питания в подготовленное отверстие.
- Включите светильник и проверьте его работоспособность.

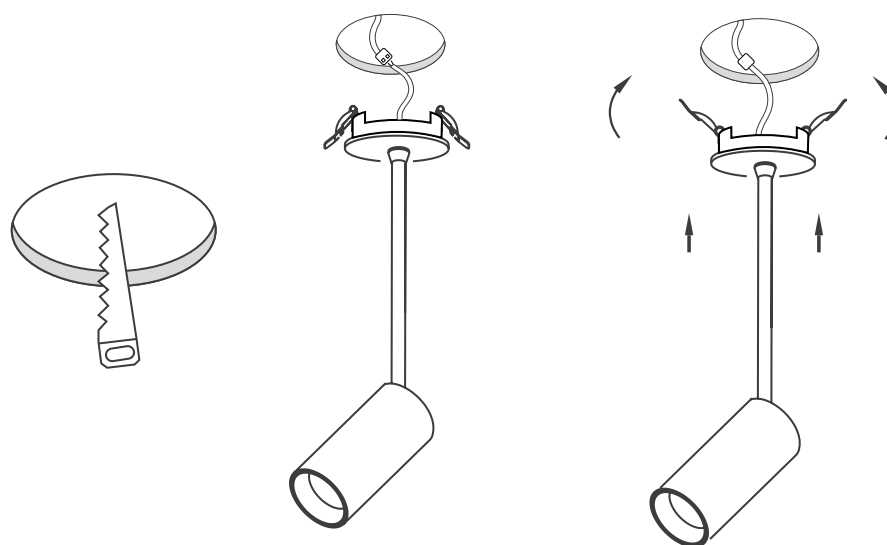


Рис. 2. Установка и подключение светильника