

ОПОРА ФЛАНЦЕВАЯ СЕРИИ OXOR-STER-G/G45



1. ОСНОВНЫЕ СВЕДЕНИЯ

- Опора OXOR-STER-G/G45 с интегрированным светильником предназначена для освещения парков, скверов, пешеходных зон, набережных, городской инфраструктуры, парковок, коттеджных поселков.
- Опора устанавливается на забетонированную закладную деталь OXOR-EP1 фундамента через фланцевое соединение.
- Корпус опоры выполнен из высококачественной стали с двухслойным полимерным покрытием, состоящим из цинкосодержащего грунта и порошковой краски, устойчивой к воздействию агрессивных сред и УФ-излучению.
- Подвод питающих кабелей осуществляется через ревизионные окна закладного элемента.
- Для распределения кабелей и подключения светильника предусмотрен ревизионный лючок. Высота от фланца опоры до нижней кромки лючка — 500 мм.

2. ОСНОВНЫЕ ТЕХНИЧЕСКИЕ ХАРАКТЕРИСТИКИ

2.1. Общие параметры

| | |
|--|---------------------|
| Климатическое исполнение | УХЛ1 |
| Класс электробезопасности | I |
| Способ монтажа | На закладную деталь |
| Подвод питающего кабеля | Внутренний |
| Напряжение питания | 230 В |
| Частота питающей сети | 50/60 Гц |
| Коэффициент мощности | PF≥0.98 |
| Степень пылевлагозащиты | IP65 |
| Тип кривой силы света | Д-косинусная |
| Диапазон рабочих температур окружающей среды | -40... +50°С |

2.2. Характеристики по моделям

| Модель | Габаритные размеры фланца | Габаритные размеры опоры | Угол наклона | Максимальная потребляемая мощность | Световой поток |
|---|---------------------------|--------------------------|--------------|------------------------------------|-------------------------------|
| OXOR-STER-G-1000x100x100-L3000 | 100x100 мм | 1000x3000 мм | 90° | 26/36/52 Вт | 3255/4555/ 6500 лм |
| OXOR-STER-G-1000x100x100-L4000 | | 1000x4000 мм | | | |
| OXOR-STER-G45-1000x100x100-L3000 | | 1000x3000 мм | 45° | | |
| OXOR-STER-G45-1000x100x100-L4000 | | 1000x4000 мм | | | |

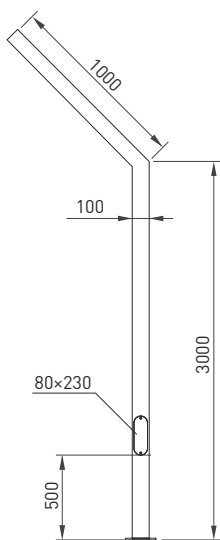


Рис. 1.1. Чертеж и габаритные размеры OXOR-STER-G/G45-1000x100x100-L3000

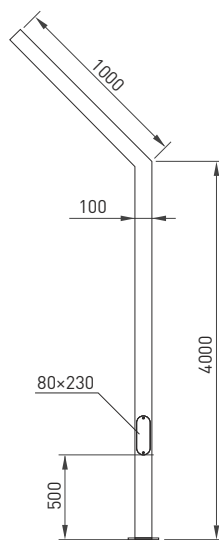


Рис. 1.2. Чертеж и габаритные размеры OXOR-STER-G/G45-1000x100x100-L4000

2.3. Дополнительная маркировка моделей

| Обозначение | Цвет свечения | Цветовая температура* |
|-------------|--|-----------------------|
| Warm | Белый теплый, аналогичный лампе накаливания | 3000 K |

* Указано типовое значение.

3. УСТАНОВКА И ПОДКЛЮЧЕНИЕ



ВНИМАНИЕ! Перед началом всех работ электропитание должно быть отключено!

Все работы должны проводиться только квалифицированным специалистом.

Во избежание повреждения светодиодов при всех манипуляциях со светильником запрещается касаться поверхности светодиодов руками или инструментами, подвергать ударам, укладывать светильник светодиодами на опорную поверхность и т. д.



- 3.1. Эксплуатация светильника проводится в соответствии с «Правилами технической эксплуатации электроустановок потребителей».
- 3.2. Извлеките светильник из упаковки и убедитесь в отсутствии механических повреждений.
- 3.3. Подготовьте место для установки светильника. Затяните крепежные болты (рис. 2).
- 3.4. Подключите электропитание светильника через кабель, размещенный в опоре. Присоедините источник питания светильника к обесточенной сети АС 230 В. Соблюдайте маркировку проводов при подключении.
- 3.5. Включите питание светильника и проверьте его работоспособность.
- 3.6. Если светильник не заработал должным образом, проверьте подключение в соответствии с таблицей возможных неисправностей (см. п. 4.5).
- 3.7. Если устранить неисправность не удалось, обесточьте светильник, затем демонтируйте его и свяжитесь с представителем торгового предприятия для обслуживания по гарантии.

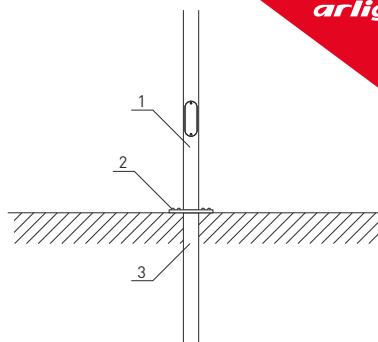


Рис. 2. Установка опоры OXOR-STER-G
Светильник [1], комплект крепежа [2], закладная деталь фундамента [3]

4. ОБЯЗАТЕЛЬНЫЕ ТРЕБОВАНИЯ И РЕКОМЕНДАЦИИ ПО ЭКСПЛУАТАЦИИ

- 4.1. Варианты подвода электрического кабеля к опоре:
 - внутренний подвод с обслуживанием через боковой лючок в нижней части опоры. Параметры типового бокового лючка опор (длина, ширина, толщина и пр.), наличие конструктивных элементов внутри опор и размещение болта заземления должны соответствовать конструкторской документации.
- 4.2. В целях повышения надежности и увеличения срока службы рекомендуется периодически осматривать находящийся в эксплуатации светильник с целью обнаружения возможного загрязнения, механических повреждений, попадания влаги и оценки работоспособности.
- 4.3. Монтаж светильника выполняется в соответствии с классом пылевлагозащиты, указанным в пункте 2 данного руководства
- 4.4. Не разбирайте светильник или его блок питания, не вносите изменения в их конструкцию.
- 4.5. Возможные неисправности и методы их устранения

| Неисправность | Причина | Метод устранения |
|---------------------------------|--|--|
| Светильник не светится | Нет контакта в соединениях | Проверьте все подключения |
| | Неисправность светильника | Обратитесь к поставщику для замены по гарантии |
| Нестабильное свечение, мерцание | Неисправен блок питания или сам светильник | Обратитесь к поставщику для гарантийного обслуживания или замены |

5. ТРЕБОВАНИЯ БЕЗОПАСНОСТИ

- 5.1. Конструкция изделия удовлетворяет требованиям электро- и пожарной безопасности по ГОСТ 12.2.007.0-75.
- 5.2. Монтаж изделия должен выполняться квалифицированным специалистом с соблюдением всех требований техники безопасности.
- 5.3. Внимательно изучите данное руководство и неукоснительно следуйте всем рекомендациям.
- 5.4. Перед монтажом убедитесь, что все элементы системы обесточены.
- 5.5. Если при включении изделие не заработало должным образом, воспользуйтесь таблицей возможных неисправностей. Если самостоятельно устранить неисправность не удалось, обесточьте изделие и свяжитесь с поставщиком.

6. ГАРАНТИЙНЫЕ ОБЯЗАТЕЛЬСТВА

- 6.1. Изготовитель гарантирует соответствие изделия требованиям действующей технической документации и обязательным требованиям государственных стандартов.
- 6.2. Гарантийный срок изделия — 36 месяцев с даты передачи потребителю, если иное не предусмотрено договором. Если дату передачи установить невозможно, гарантийный срок исчисляется с даты изготовления изделия.
- 6.3. В случае выхода изделия из строя потребитель вправе предъявить требования в течение гарантийного срока при наличии товарного или кассового чека, а также отметки о продаже в паспорте изделия.
- 6.4. Требования предъявляются по месту приобретения изделия.
- 6.5. Гарантийные обязательства не распространяются на изделия, имеющие механические повреждения или признаки нарушения потребителем правил хранения, транспортирования или эксплуатации.
- 6.6. Изготовитель вправе вносить в конструкцию изделия изменения, не ухудшающие качество изделия и его основные параметры.
- 6.7. Расходы на транспортировку вышедшего из строя изделия оплачиваются потребителем.

7. ТРАНСПОРТИРОВАНИЕ И ХРАНЕНИЕ

- 7.1. Транспортирование опор должно осуществляться любым видом транспорта в крытых транспортных средствах в соответствии с правилами перевозок грузов, действующими на транспорте данного вида и с соблюдением всех предосторожностей.
- 7.2. Размещение и крепление в транспортных средствах изделий должны обеспечивать их устойчивое положение, исключать возможность ударов друг о друга, а также о стенки транспортных средств.
- 7.3. После транспортировки при отрицательных температурах, перед включением, изделие должно быть выдержано в упаковке в нормальных условиях не менее 6 часов.
- 7.4. При выполнении погрузочно-разгрузочных работ необходимо выполнять требования ГОСТ 12.3.009-76.
- 7.5. Хранение опор производится в соответствии с требованиями эксплуатационной документации, при температуре от 0 до +50 °С и при отсутствии в воздухе паров кислот, щелочей и других агрессивных примесей.

8. КОМПЛЕКТАЦИЯ

- 8.1. Светильник, интегрированный в опору — 1 шт.
- 8.2. Техническое описание, руководство по эксплуатации и паспорт — 1 шт.
- 8.3. Упаковка — 1 шт.

Примечание. Закладная деталь фундамента и комплект крепежа поставляются отдельно.

9. СВЕДЕНИЯ ОБ УТИЛИЗАЦИИ

- 9.1. По истечении срока службы (эксплуатации) изделие не представляет опасности для жизни, здоровья людей и окружающей среды.
- 9.2. Утилизация осуществляется в соответствии с требованиями действующего законодательства.

10. СВЕДЕНИЯ О РЕАЛИЗАЦИИ

- 10.1. Цена изделия договорная, определяется при заключении договора.
- 10.2. Предпродажной подготовки изделия не требуется.
- 10.3. Изделие сертифицировано согласно ТР ТС. Информация о сертификации нанесена на упаковку.

11. ИНФОРМАЦИЯ О ПРОИСХОЖДЕНИИ ТОВАРА

- 11.1. Изготовлено в России.
- 11.2. Изготовитель: ООО «Арлайт РУС». Адрес: 141580, Московская обл., городской округ Химки, с. Чашниково, ул. Новая, д. 1, стр. 1.
- 11.3. Дату изготовления см. на корпусе изделия (или на упаковке).

12. ОТМЕТКИ О ПРОДАЖЕ

Модель: _____
Дата продажи: _____
Продавец: _____ М. П.
Потребитель: _____



Более подробная информация
об изделии представлена
на сайте arlight.ru



ТР ТС 004, 020/2011

Дополнение к артикулу в скобках, например, [1], [2], [B] означает наличие модификаций товара. Модификации отличаются незначительными улучшениями, не влияющими на основные свойства, параметры и внешний вид товара. Допускается прямая замена модификаций на основной артикул или наоборот без каких-либо условий.

