

ОПОРА ФЛАНЦЕВАЯ OXOR-STER-G45

ПРИМЕНЕНИЕ

➤ Опора с интегрированным светильником предназначена для освещения парков, скверов, пешеходных зон, набережных, городской инфраструктуры, парковок, коттеджных поселков.

ОСОБЕННОСТИ

➤ Корпус опоры выполнен из высококачественной стали с двухслойным полимерным покрытием, состоящим из цинкосодержащего грунта и порошковой краски, устойчивой к воздействию агрессивных сред и УФ-излучению.

ПАРАМЕТРЫ

Напряжение питания	AC 230 В
Частота питающей сети	50/60 Гц
Климатическое исполнение	УХЛ1
Класс электробезопасности	I
Степень пылевлагозащиты	IP65
Коэффициент мощности	PF≥0.98
Габаритные размеры фланца	100×100 мм
Диапазон рабочих температур окружающей среды	-40... +50 °C

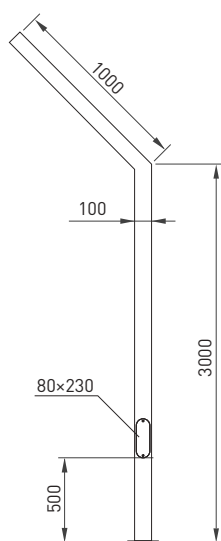


Рис. 1.1. Чертеж и габаритные размеры OXOR-STER-G/G45-1000x100x100-L3000

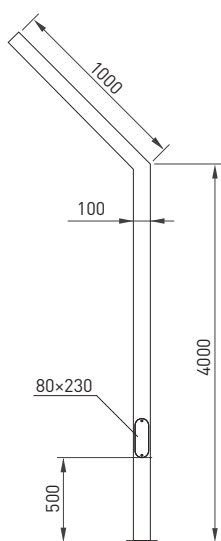


Рис. 1.2. Чертеж и габаритные размеры OXOR-STER-G/G45-1000x100x100-L4000

Рис. 1. Чертеж и габаритные размеры



МОДЕЛИ

Артикул	Наименование	Габаритные размеры опоры (LxH)	Цветовая температура*	Световой поток	Максимальная потребляемая мощность	Угол наклона	Цвет свечения
051356	OXOR-STER-G-1000x100x100-L3000-26W Warm3000	1000x3000 мм	3000 К	3255 лм	26 Вт	90°	Белый теплый, аналогичный лампе накаливания
051400	OXOR-STER-G-1000x100x100-L3000-36W Warm3000			4555 лм	36 Вт		
051401	OXOR-STER-G-1000x100x100-L3000-52W Warm3000			6500 лм	52 Вт		
051402	OXOR-STER-G-1000x100x100-L4000-26W Warm3000	1000x4000 мм	3000 К	3255 лм	26 Вт	90°	Белый теплый, аналогичный лампе накаливания
051403	OXOR-STER-G-1000x100x100-L4000-36W Warm3000			4555 лм	36 Вт		
051404	OXOR-STER-G-1000x100x100-L4000-52W Warm3000			6500 лм	52 Вт		
051405	OXOR-STER-G45-1000x100x100-L3000-26W Warm3000	1000x3000 мм	3000 К	3255 лм	26 Вт	45°	Белый теплый, аналогичный лампе накаливания
051406	OXOR-STER-G45-1000x100x100-L3000-36W Warm3000			4555 лм	36 Вт		
051407	OXOR-STER-G45-1000x100x100-L3000-52W Warm3000			6500 лм	52 Вт		
051408	OXOR-STER-G45-1000x100x100-L4000-26W Warm3000	1000x4000мм	3000 К	3255 лм	26 Вт	45°	Белый теплый, аналогичный лампе накаливания
051409	OXOR-STER-G45-1000x100x100-L4000-36W Warm3000			4555 лм	36 Вт		
051410	OXOR-STER-G45-1000x100x100-L4000-52W Warm3000			6500 лм	52 Вт		

* Указано типовое значение.

УСТАНОВКА И ПОДКЛЮЧЕНИЕ

- Эксплуатация светильника проводится в соответствии с «Правилами технической эксплуатации электроустановок потребителей».
- Извлеките светильник из упаковки и убедитесь в отсутствии механических повреждений.
- Подготовьте место для установки светильника. Затяните крепежные болты.
- Подключите электропитание светильника через кабель, размещенный в опоре. Присоедините источник питания светильника к обесточенной сети АС 230 В. Соблюдайте маркировку проводов при подключении.
- Включите питание светильника и проверьте его работоспособность.

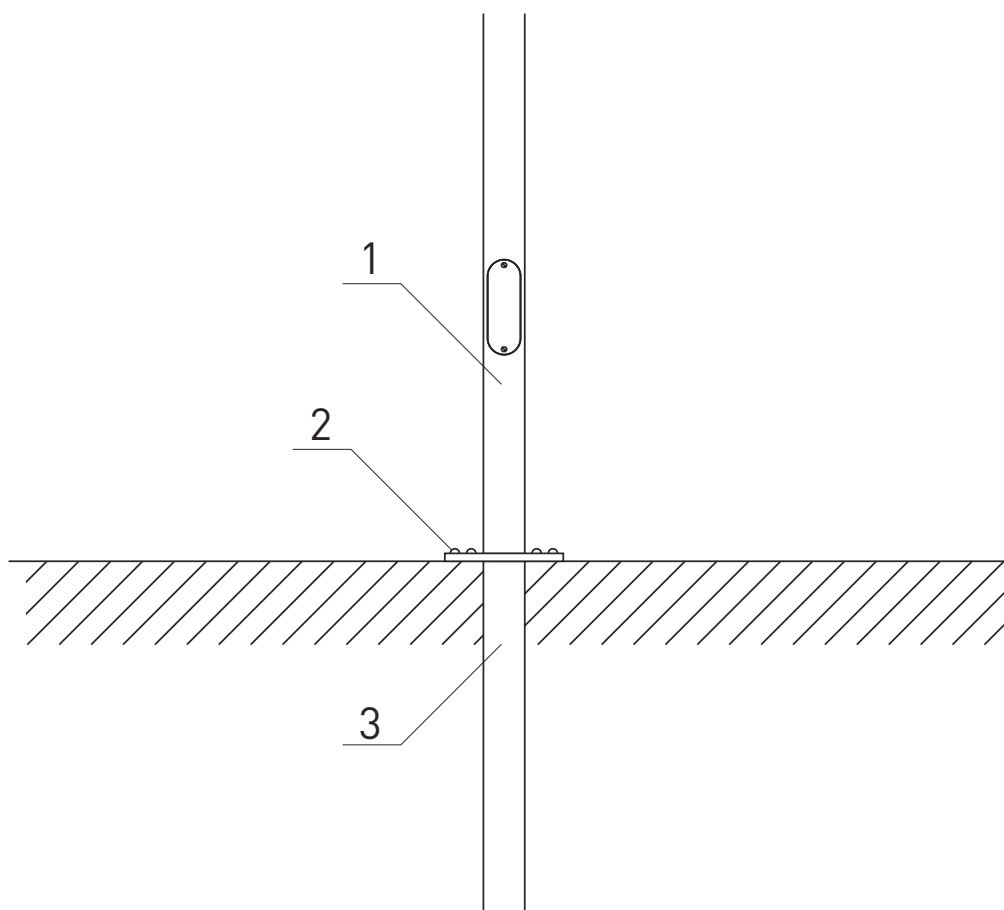


Рис. 2. Установка опоры OXOR-STER-G
Светильник (1), комплект крепежа (2), закладная деталь фундамента (3)