

Электронная документация

АЛЮМИНИЕВЫЙ ПРОФИЛЬ FOLED-WALL-3000

ОПИСАНИЕ

- Сочетание нескольких функций:
 - светильник;
 - рамка для натяжного потолка.
- Светильник находится на одном уровне с плоскостью натяжного потолка.
- Профили могут быть соединены друг с другом под углом более 60°.
- Простое соединение с помощью соединителей PLS-ZM.
- Система FOLED открывает новые возможности для дизайна интерьеров.

ПРИМЕНЕНИЕ

- Создание натяжных потолков со встроенным светодиодным освещением.
- Создание подвесных потолков из гипсокартона со встроенным светодиодным освещением.
- Формирование края натяжного потолка и придание ему привлекательного и законченного вида.
- Для светодиодных лент и линеек шириной до 13 мм.



13 мм



Встраиваемый



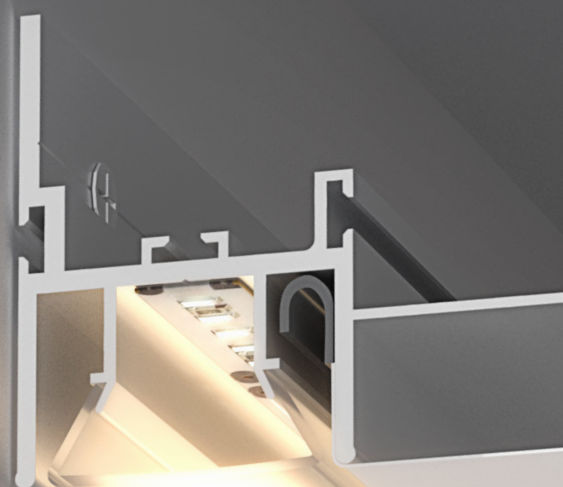
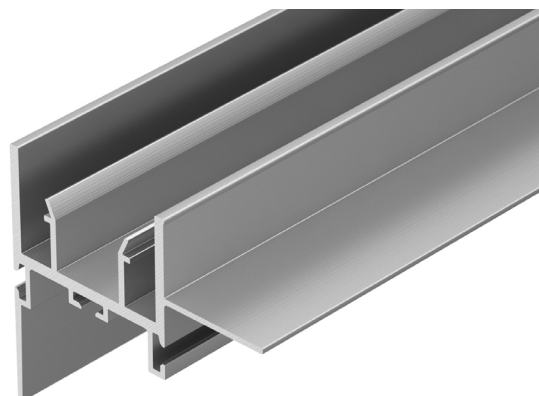
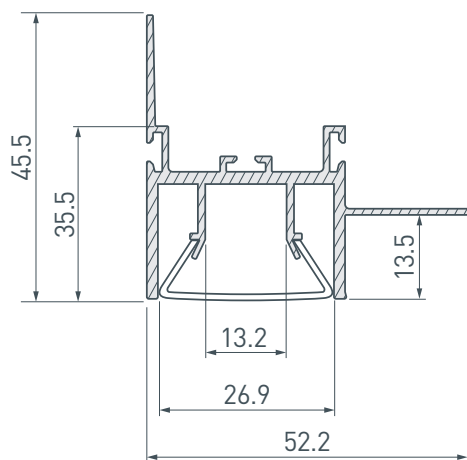
Серебристый

ПАРАМЕТРЫ

Артикул	044857
Модель	FOLED-WALL-3000
Цвет	 серебристый
Покрытие	без покрытия
Форма (сечение)	фигурная
Назначение	для натяжных потолков
Размеры профиля	3000×52.2×45.5 мм
Ширина площадки для лент	13.2 мм
Рассеиваемая (отводимая) тепловая мощность* на 1 м	43 Вт

* При использовании светодиодных лент и линеек.

ЧЕРТЕЖ

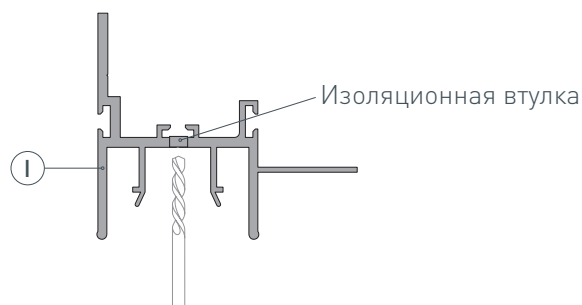


РУКОВОДСТВО ПО МОНТАЖУ ПРОФИЛЯ

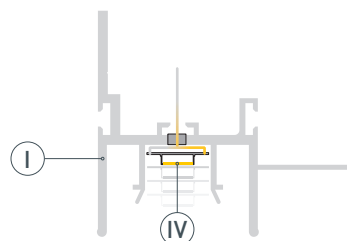
Необходимые компоненты:

- | | | | | | |
|----|---|---------|-----|---|---------------------|
| I |  | Профиль | III |  | Гарпунное крепление |
| II |  | Экран | IV |  | Светодиодная лента |

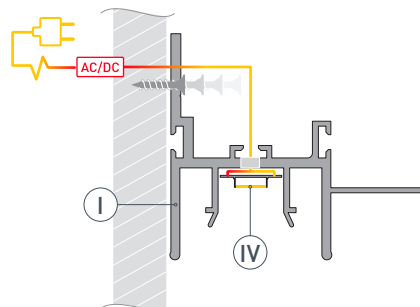
- 1** / Просверлите в профиле I отверстие для кабеля питания светодиодной ленты и установите в него проходную изоляционную втулку.



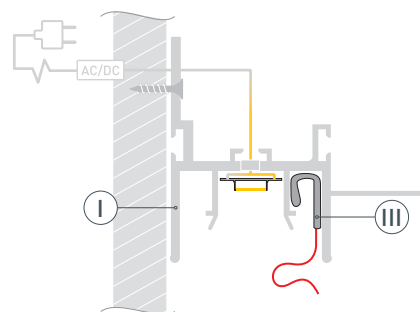
- 2** / Перед приклеиванием светодиодной ленты IV рекомендуется обезжирить поверхность профиля I. Установите светодиодную ленту IV и пропустите кабель питания ленты через изоляционную втулку.



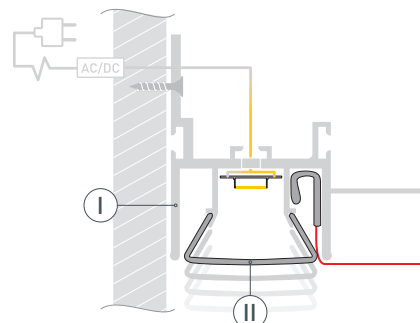
- 3** / Подключите светодиодную ленту IV к источнику питания, строго соблюдая полярность, обозначенную на плате светодиодной ленты. Максимально допустимая для подключения длина отрезка светодиодной ленты указана в инструкции к светодиодной ленте. Установите профиль I на поверхности потолка, используя крепежи, соответствующие типу поверхности.



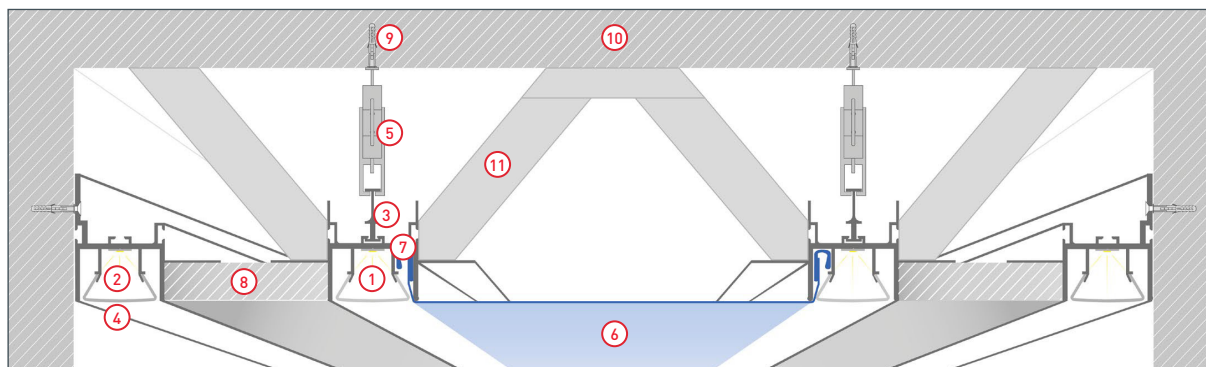
- 4** / Вставьте гарпунное крепление III натяжного потолка в соответствующий паз профиля I.



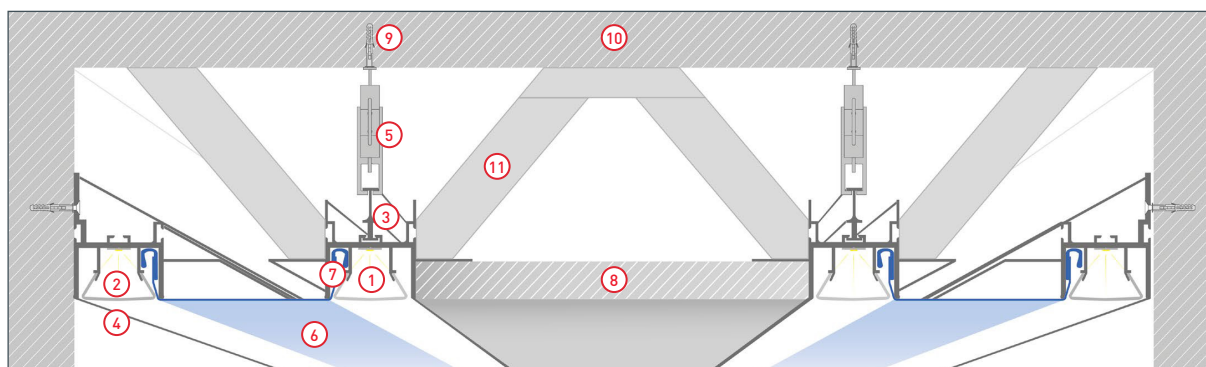
- 5** / Установите экран II на профиль I.



ПРИМЕРЫ МОНТАЖА

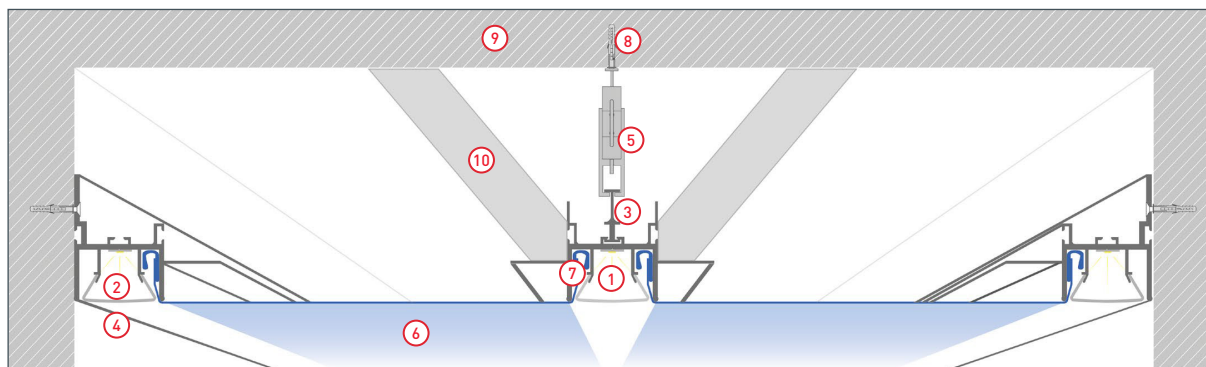


- | | |
|---|--|
| ① Профиль FOLED-CEIL-CENTER-3000 (арт. 044853) | ⑦ Крепеж (гарпунное крепление) натяжного потолка |
| ② Профиль FOLED-WALL-3000 (арт. 044857) | ⑧ Гипсокартон |
| ③ Профиль-держатель FOLED-RAIL-2000 (арт. 025232) | ⑨ Дюбель |
| ④ Экран FOLED-3000 OPAL-PM (арт. 044855) | ⑩ Потолок |
| ⑤ Кронштейн для FOLED-RAIL (арт. 026151) | ⑪ Кронштейн |
| ⑥ Полотно натяжного потолка | |

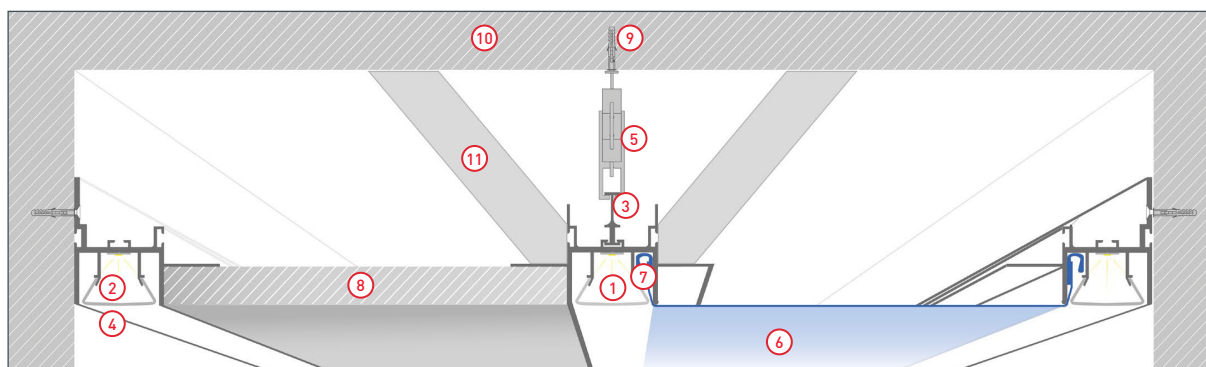


- | | |
|---|--|
| ① Профиль FOLED-CEIL-CENTER-3000 (арт. 044853) | ⑦ Крепеж (гарпунное крепление) натяжного потолка |
| ② Профиль FOLED-WALL-3000 (арт. 044857) | ⑧ Гипсокартон |
| ③ Профиль-держатель FOLED-RAIL-2000 (арт. 025232) | ⑨ Дюбель |
| ④ Экран FOLED-3000 OPAL-PM (арт. 044855) | ⑩ Потолок |
| ⑤ Кронштейн для FOLED-RAIL (арт. 026151) | ⑪ Кронштейн |
| ⑥ Полотно натяжного потолка | |

ПРИМЕРЫ МОНТАЖА



- | | |
|---|--|
| ① Профиль FOLED-CEIL-CENTER-3000 (арт. 044853) | ⑥ Полотно натяжного потолка |
| ② Профиль FOLED-WALL-3000 (арт. 044857) | ⑦ Крепеж (гарпунное крепление) натяжного потолка |
| ③ Профиль-держатель FOLED-RAIL-2000 (арт. 025232) | ⑧ Дюбель |
| ④ Экран FOLED-3000 OPAL-PM (арт. 044855) | ⑨ Потолок |
| ⑤ Кронштейн для FOLED-RAIL (арт. 026151) | ⑩ Кронштейн |



- | | |
|---|--|
| ① Профиль FOLED-CEIL-CENTER-3000 (арт. 044853) | ⑦ Крепеж (гарпунное крепление) натяжного потолка |
| ② Профиль FOLED-WALL-3000 (арт. 044857) | ⑧ Гипсокартон |
| ③ Профиль-держатель FOLED-RAIL-2000 (арт. 025232) | ⑨ Дюбель |
| ④ Экран FOLED-3000 OPAL-PM (арт. 044855) | ⑩ Потолок |
| ⑤ Кронштейн для FOLED-RAIL (арт. 026151) | ⑪ Кронштейн |
| ⑥ Полотно натяжного потолка | |

СОПУТСТВУЮЩИЕ ТОВАРЫ И АКСЕССУАРЫ

Приобретаются отдельно

Экран



044855
FOLED-3000 OPAL-PM

Экран



044854
FOLED-3000 BLACK-PM черный

Заглушка



027736
для FOLED белая глухая

Заглушка



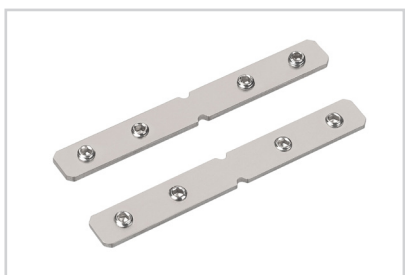
027735
для FOLED черная глухая

Заглушка



031116
FOLED-CENTER

Соединитель



040975
KLUS-ZM-180

Соединитель



042852
KLUS-ZM-PION-90

Соединитель



026131
PLS-ZM-NA-PION-90

СОПУТСТВУЮЩИЕ ТОВАРЫ И АКСЕССУАРЫ

Приобретаются отдельно

Соединитель



026129
PLS-ZM-NA-120

Соединитель



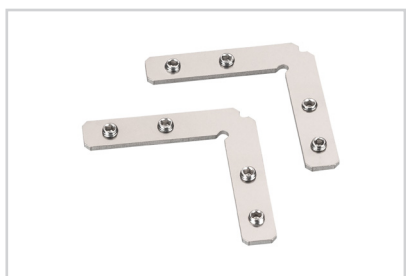
026130
PLS-ZM-NA-135

Соединитель



026132
PLS-ZM-NA-PION-135

Соединитель



042771
KLUS-ZM-90

