

МОДУЛЬНАЯ СИСТЕМА APRIORI

ТРЕК ART-APRIORI-ROUND-ROD

! **ВНИМАНИЕ!** Перед началом всех работ отключите электропитание. Запрещается подключать непосредственно к шинопроводу сетевое питание АС 230 В. Шинопровод рассчитан на работу с безопасным напряжением DC 48 В. Все работы по монтажу трека и присоединение его к сети переменного напряжения должны осуществляться квалифицированным специалистом. В процессе эксплуатации допускается самостоятельное присоединение (отсоединение) светильников к шинопроводу пользователем. При установке/снятии светильников необходимо отключать питание шинопровода.

1. КОМПЛЕКТУЮЩИЕ

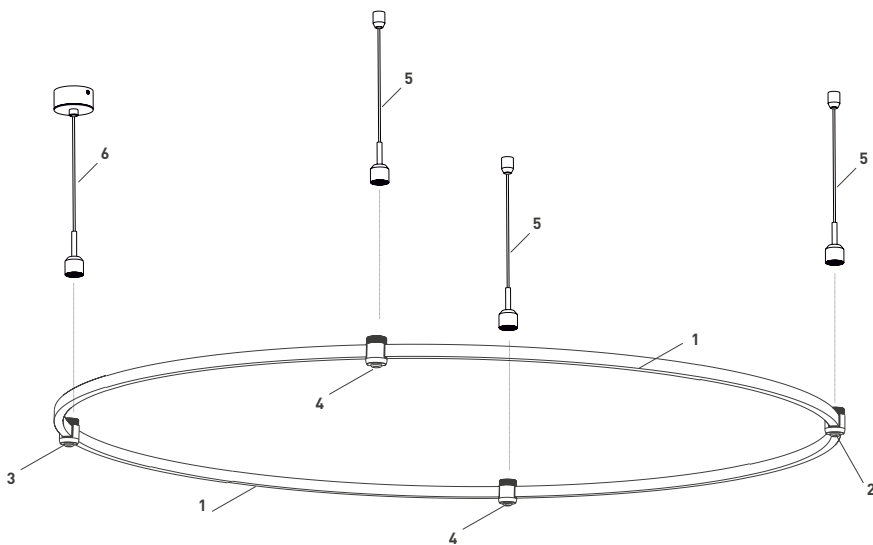


Рис. 1. Элементы и принцип сборки

1.1. Необходимые компоненты

1. Трек*



045708



047838



045709

2. Держатель трека



037625

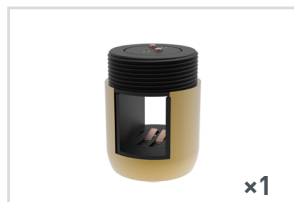


047825



039418

3. Держатель трека



044366



047827



044797

4. Держатель трека



045092



047829



045093

5. Подвес*



037865

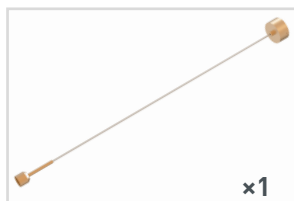


047814



039413

6. Подвес с питанием*



039639



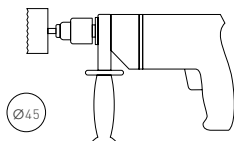
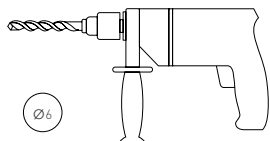
047818



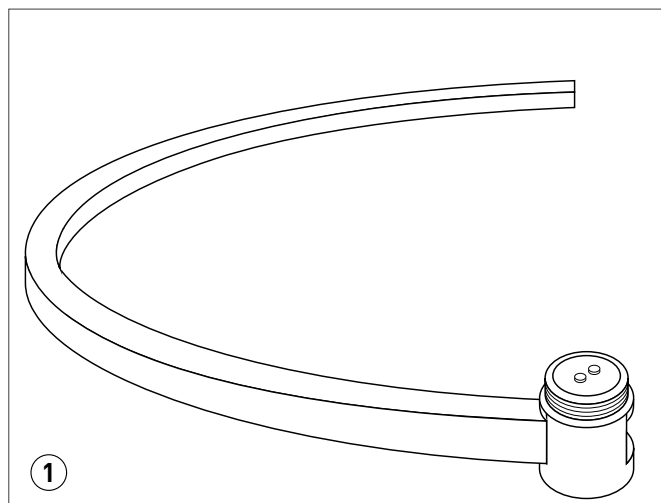
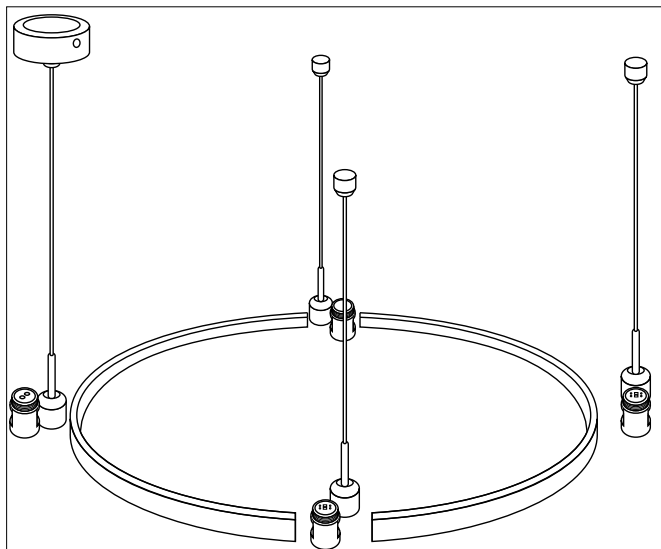
039640

* Доступны треки и подвесы разных размеров. Подробнее см. в каталоге серии.

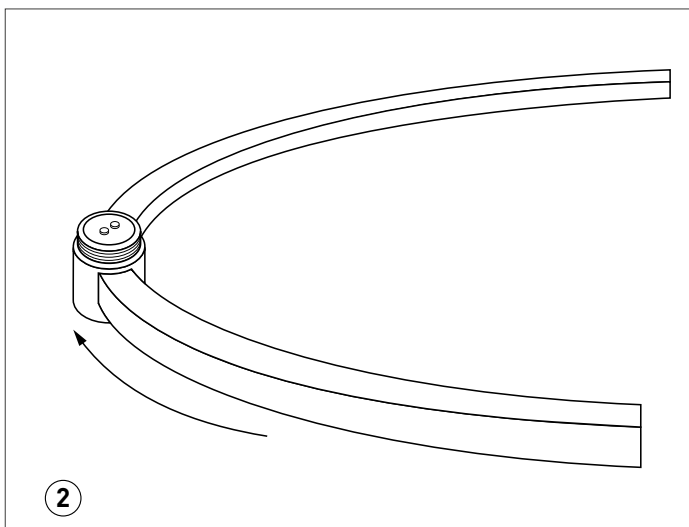
1.2. Необходимые инструменты



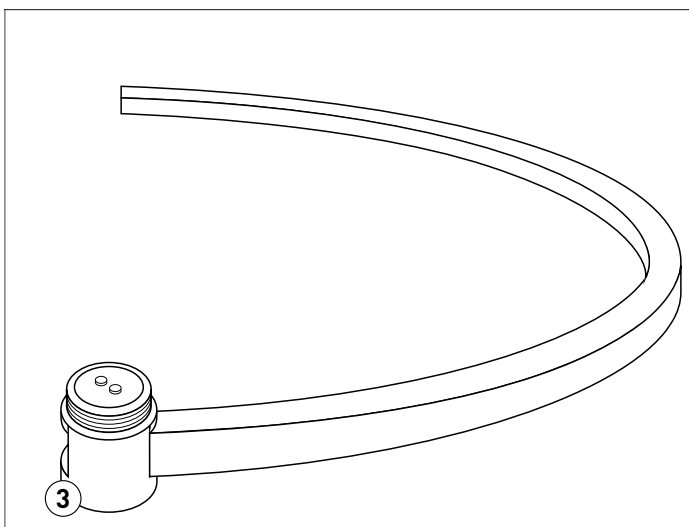
2. СБОРКА



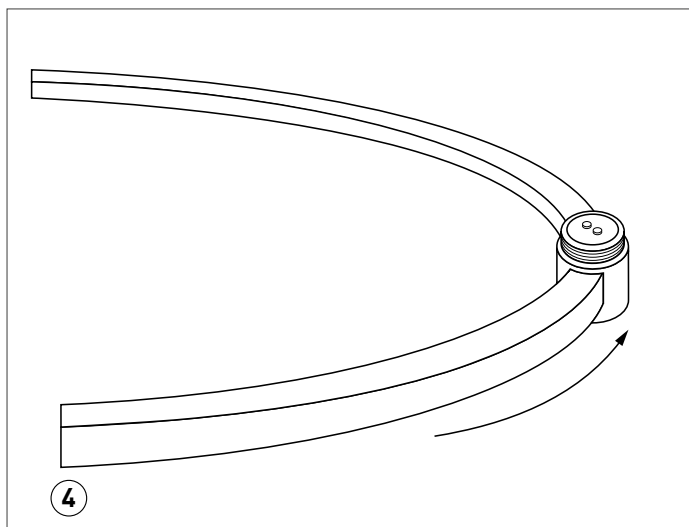
Установите на трек (1) держатель трека (3)



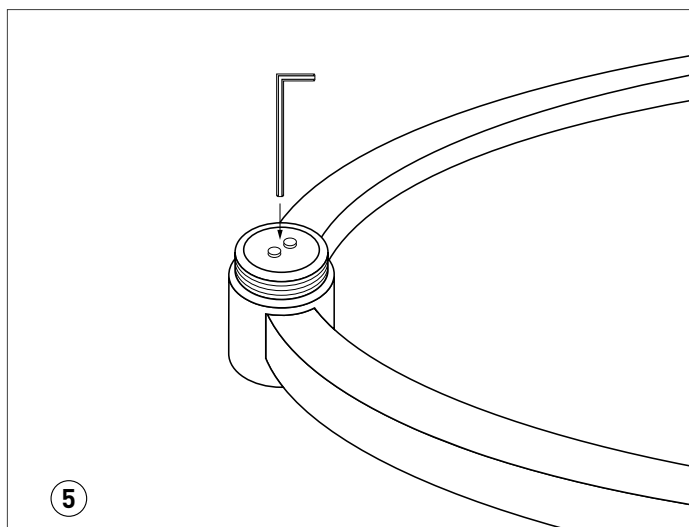
Переместите держатель (3) на середину трека



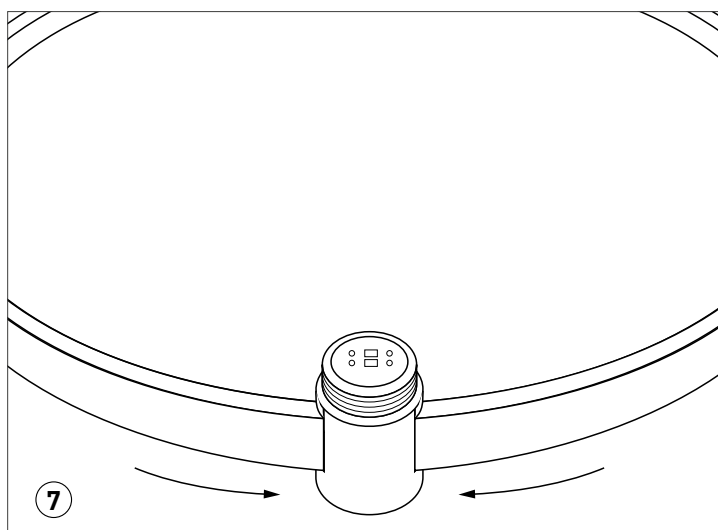
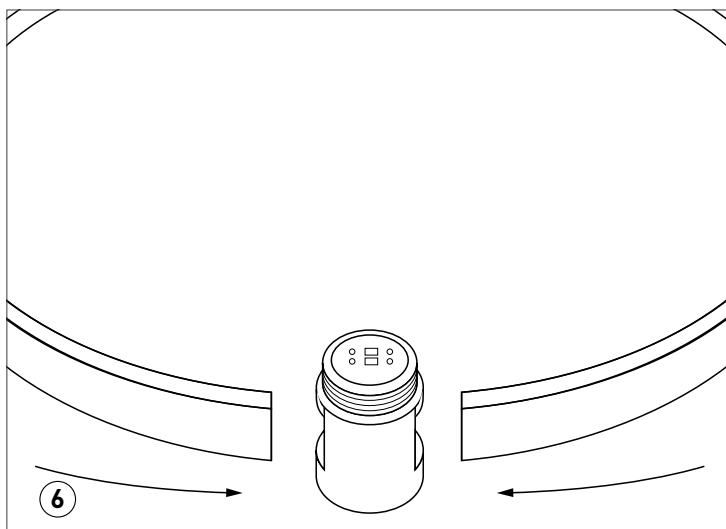
Установите на второй трек (1) держатель трека (2)



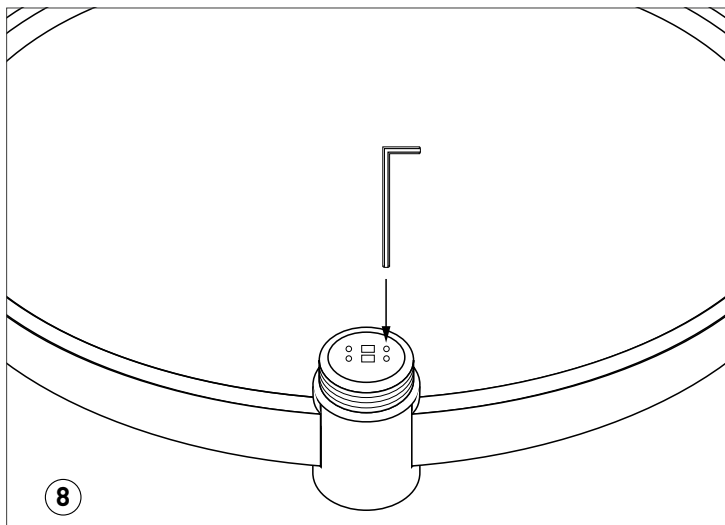
Переместите держатель (2) на середину трека



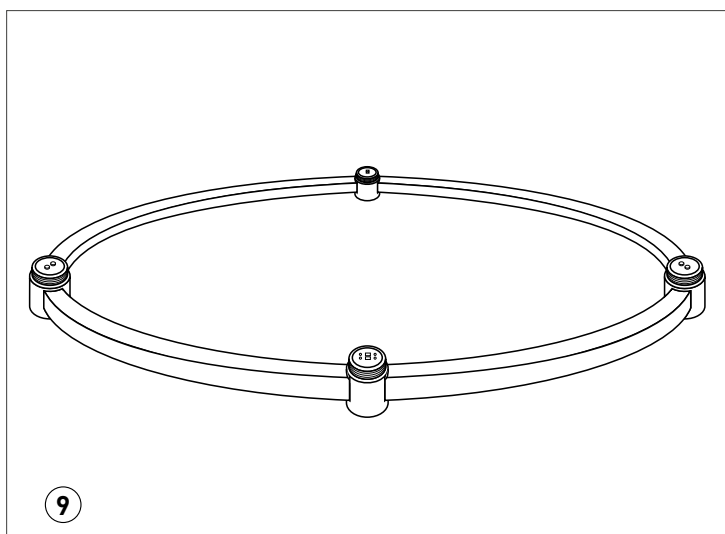
Зафиксируйте держатели (3), (2) с помощью шестигранного ключа, идущего в комплекте

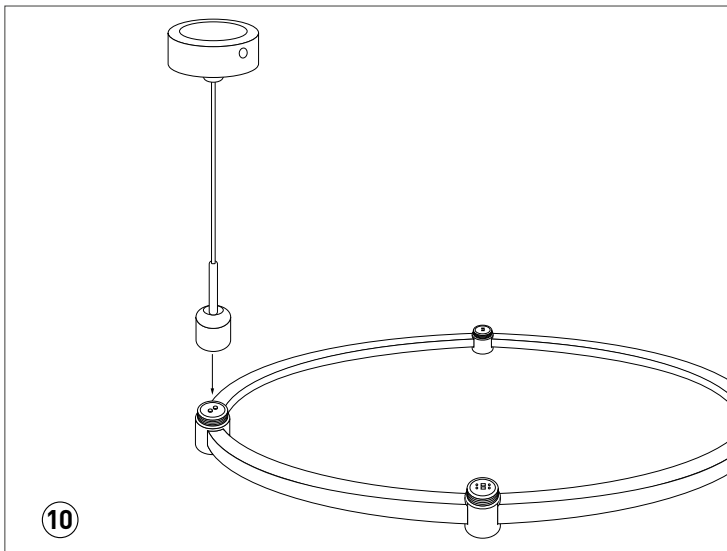


Соедините два трека (1) в кольцо с помощью двух токопроводящих держателей (4)



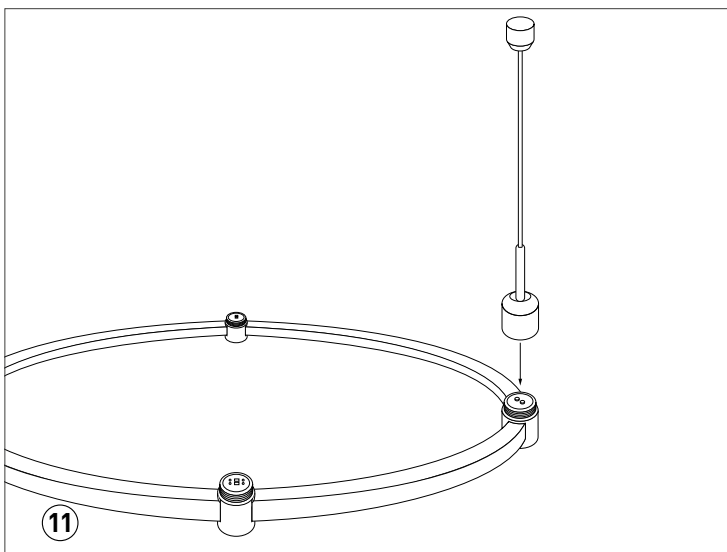
Зафиксируйте держатели (4) с помощью шестигранного ключа, идущего в комплекте





10

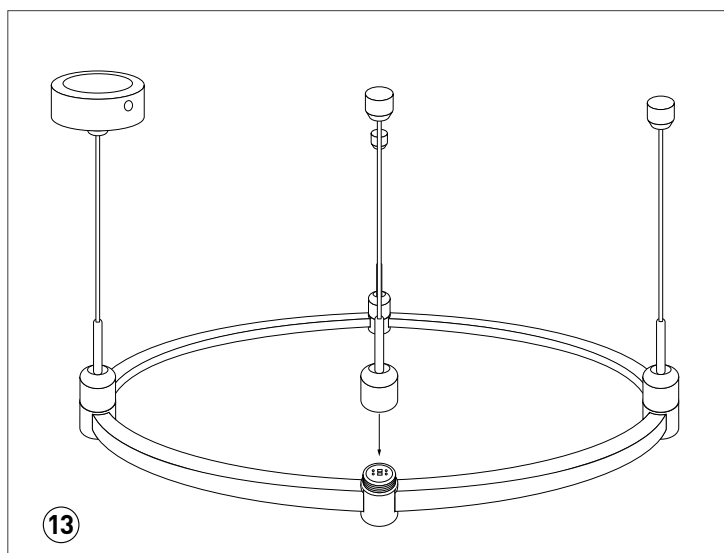
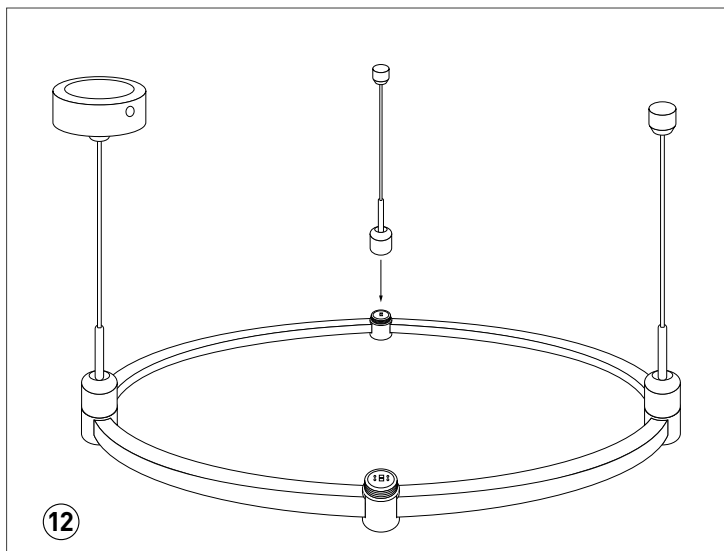
Механическим накручиванием присоедините к держателю (2) подвес с питанием (6)



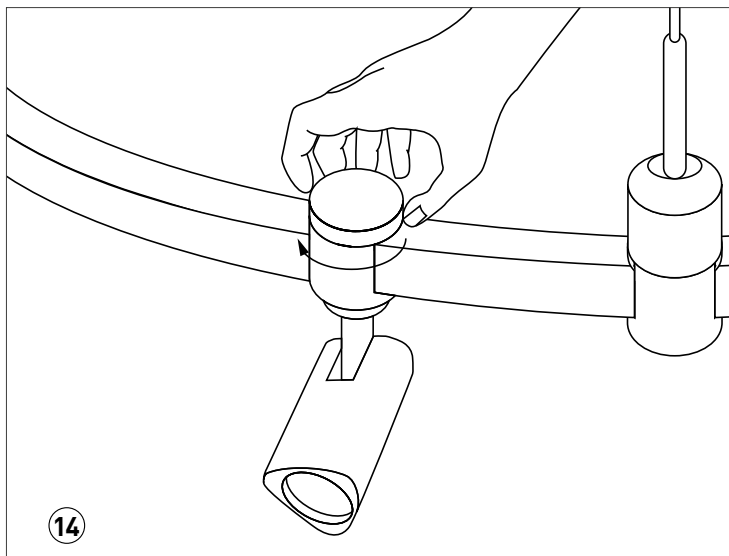
11

Механическим накручиванием присоедините к держателю (3) подвес (5)





Механическим накручиванием присоедините к двум держателям (4) два подвеса (5)



Установите и зафиксируйте механическим накручиванием светильники*

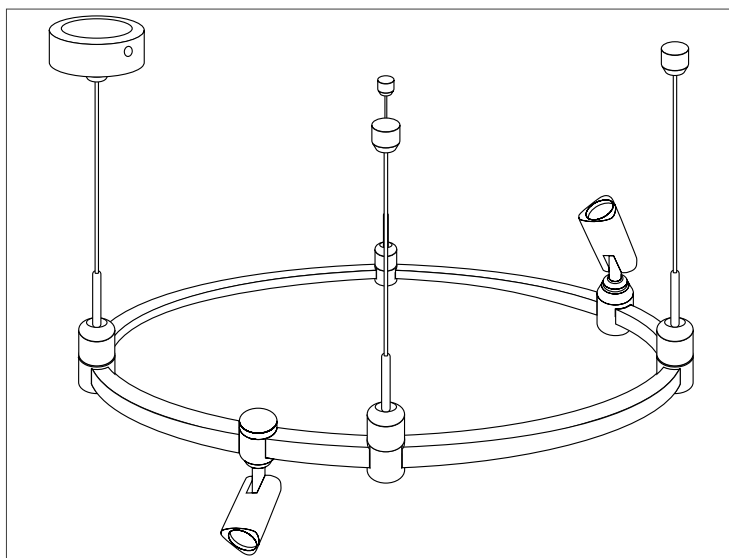


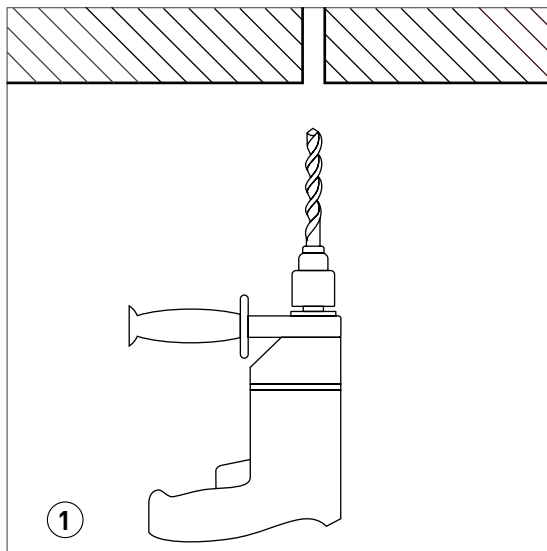
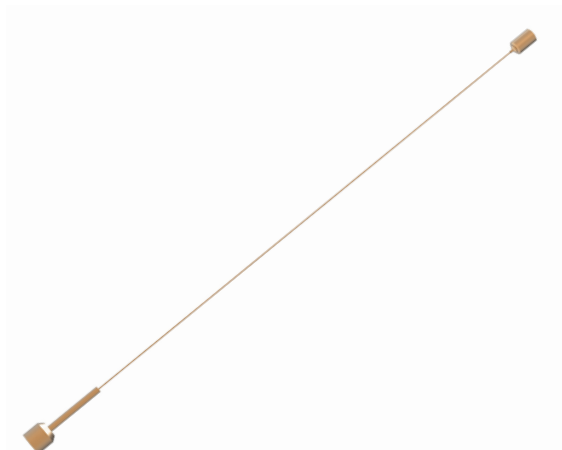
Рис. 2. Собранный модульная система APRIORI

* Светильники и источники питания приобретаются отдельно.

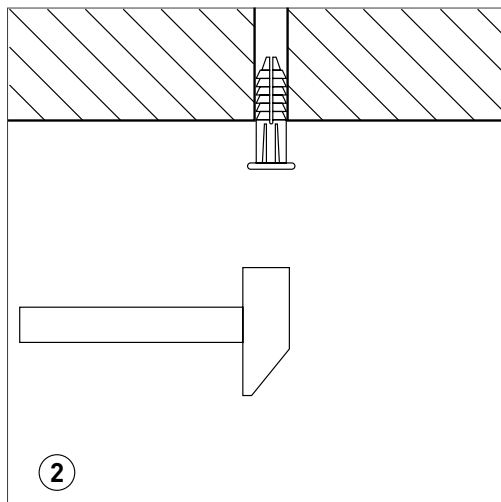


3. УСТАНОВКА НА ПОТОЛОК

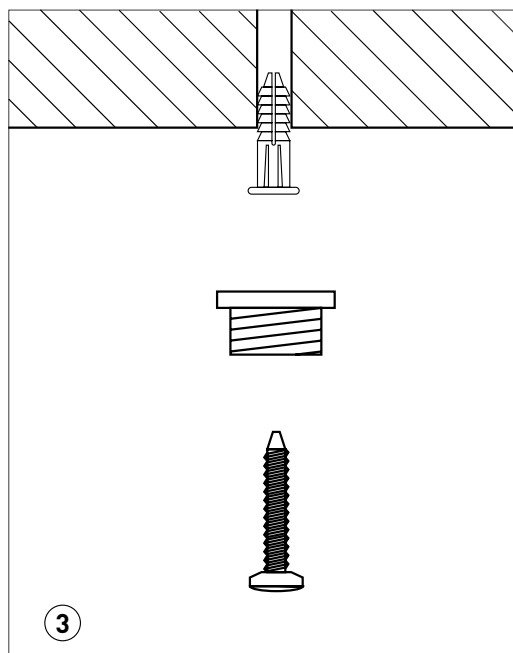
3.1. Установка гибкого подвеса



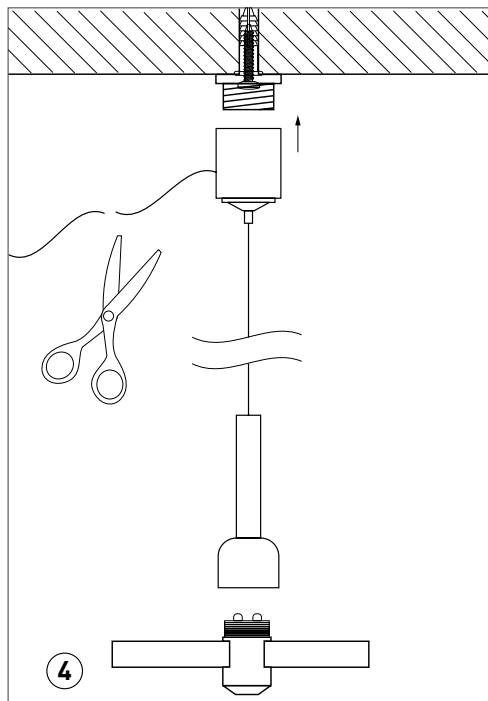
Разметьте и просверлите отверстия для крепления подвесов



Вставьте в отверстия пластиковые дюбели



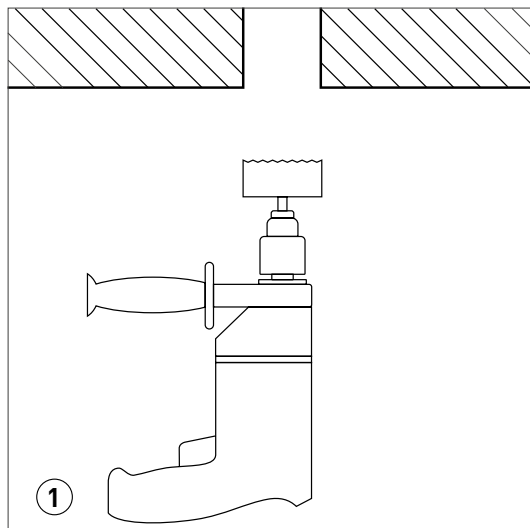
Закрепите на поверхности крепежную чашу подвеса



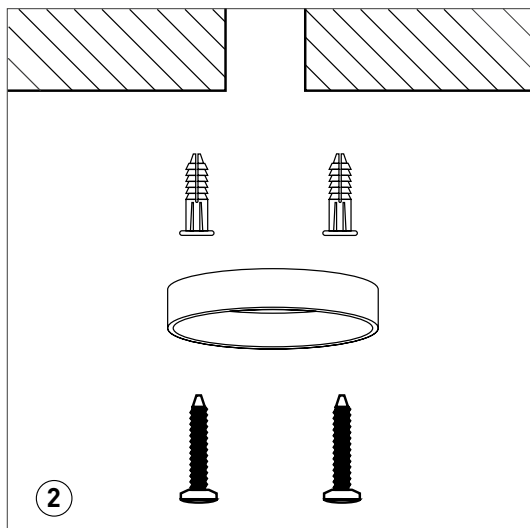
Накрутите на крепежную чашу ответную часть подвеса

3.2. Установка гибкого подвеса с питанием

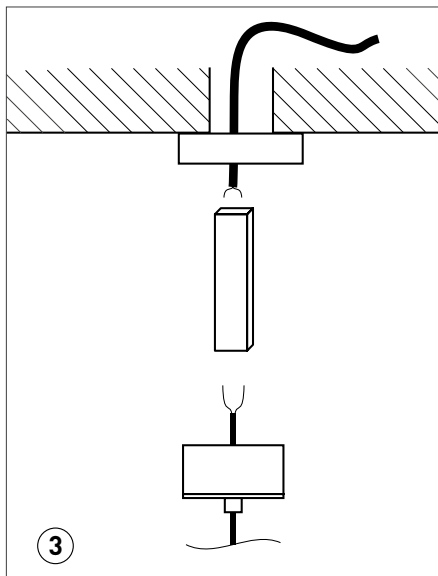




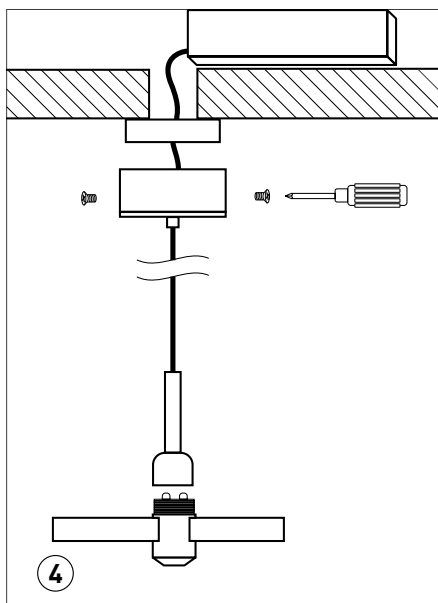
Просверлите отверстие для вывода питающего
кабеля и блока питания (БП)



В отверстия для крепления подвеса вставьте
пластиковые дюбели. Закрепите на поверхности
крепежную чашу подвеса



Подключите провода подвеса к выходу БП (DC 48 В),
а кабель электропитания от сети
АС 230 В — ко входу БП



Присоедините ответную часть подвеса к крепежной чаше,
а нижнюю часть подвеса накрутите на держатель трека